

MAI67 Installationstechnik

Umsetzung von Profilleitung auf 4xM12

MAI67 passiver Verteiler

2x Profilkabel auf 4x M12 (Buchse)

Anschlussleitungen finden Sie im Onlineshop unter "Anschlusstechnik".

Gehäuse ist vollvergossen.

Link zum Produkt

Abbildungen

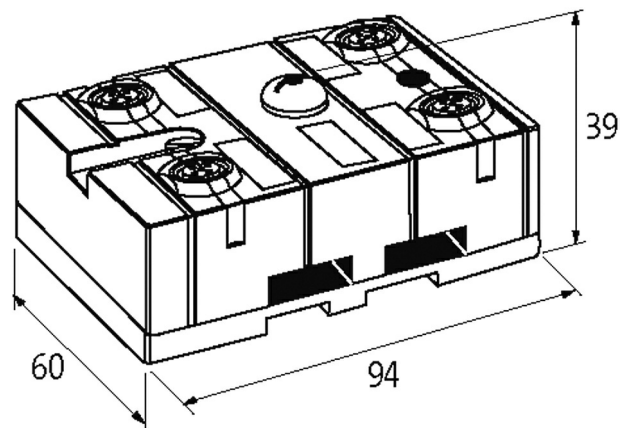


Abbildung stellvertretend



Technische Daten

Busspannung (AS-Interface)	26.5...31.6 V DC
Externe Versorgung	1x einspeisbar
Strom über M12 Buchse	max. 4 A
Summenstrom	max. 8 A

Allgemeine Daten

Schutzart	IP67
Befestigungsart	schnappbar auf Tragschiene (EN 60715) oder schraubbar
Temperaturbereich	-20...+60 °C (Lagertemperatur -40...+80 °C)
Abmessungen HxBxT	94x60x39 mm

Systemverbindung

Kommunikation und Modulversorgung	über AS-Interface-Systemleitung
-----------------------------------	---------------------------------

Kaufmännische Daten

EAN	4048879049016
eClass	27279219
Ursprungsland	DE
Verpackungseinheit	1
Zolltarifnummer	85369010