

**M8 male 90° / M8 female 90° with LED**

PUR-OB 3x0,25 grey UL, CSA 5m

Męski 90° – żeński 90°

M8 – M8, 3-piny

2× LED (PNP), (NPN) na życzenie

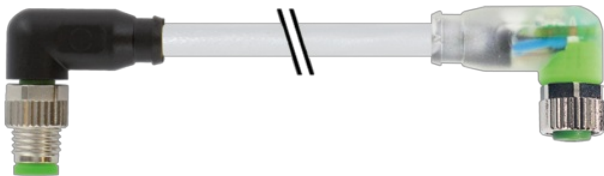
Nr art. 7005 - M8 Lite - (plastikowa śruba radełkowana) na życzenie

Inne długości kabli są dostarczane na życzenie.

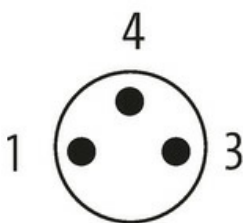
Materiał obudowy jest wykonany z tworzywa sztucznego i posiada dobrą odporność chemiczną i na oleje.

W przypadku stosowania agresywnych mediów należy sprawdzić odporność materiałów w zależności od aplikacji.

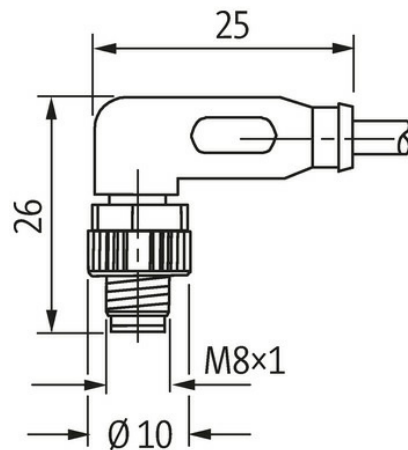
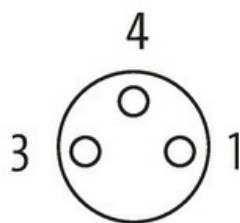
Bliższe szczegóły na życzenie.

[Link do produktu](#)**Ilustracje**

Male



Female





Ilustracja zastępcza



\* Tylko dla produktów z dopuszczeniem UL/CSA

| Typ                                 |  |
|-------------------------------------|--|
| Typ                                 | 88101  |
| Dane techniczne                     |  |
| Napięcie robocze                    | 24 V DC $\pm 25\%$   |
| Napięcie robocze (tylko UL)         | max. 30 V DC   |
| Znamionowy pik napięciowy           | 0.8 kV   |
| Prąd roboczy na styk                | max. 4 A   |
| Grupa materiałów izolacyjnych       | IEC 60664-1, category I  |
| Wyświetlacz LED                     | (żółty/zielony)  |
| Blokowanie slotów                   | Gwint śrubowy (M8x1 mm) zalecany moment dokręcania 0.4 Nm, samohamowny |
| Złącze śrubowe                      | M8 (SW9)   |
| Stopień ochrony                     | IP65, IP66K, IP67 włożone i zamocowane (EN 60529)                      |
| Materiał                            | PUR  |
| Blokada materiału                   | Cynkowy odlew ciśnieniowy, matowy niklowany                            |
| odpowiedni do peszli (Ø wewnętrzna) | 6.5 mm   |
| Dane ogólne                         |  |
| Normy                               | DIN EN 61076-2-104 (M8)  |
| Stopień zanieczyszczenia            | 3  |
| Zakres temperatur                   | -25...+85 °C, w zależności od podłączonej linii                        |
| Kable                               |  |
| Ilość/przekrój żył                  | 3x 0.25 mm <sup>2</sup>  |
| Izolacja żyły                       | PP (bra, nie, cza)   |
| Wartości łańcuchów ciągowych        | 10 Mio.  |
| Średnica zewnętrzna                 | 4.1 mm $\pm 5\%$   |
| Identyfikacja przewodu              | 230  |
| Rodzaj przewodu                     | 3 (PUR)  |
| Zatwierdzenie (przewód)             | cURus (AWM-Style 20549/10493); CE conform                              |
| Ciężar przewodu [G/m]               | 26,4 g   |
| Materiał (skrętka)                  | Przewód Cu, czysty   |
| Rezystor (rdzeń)                    | max. 79 $\Omega$ /km (20 °C)   |
| Ø pojedynczego przewodu (rdzeń)     | 0.1 mm   |
| Budowa (rdzeń)                      | 32x 0.1 mm (przewód klasy 6)   |

|   |   |
|---|---|
| Wymiary (rdzeń)                           | 3 × 0.25 mm <sup>2</sup>  |
| AWG                                       | zbliżony do AWG 24  |
| Materiał (izolacja przewodu)              | PP  |
| Właściwości materiału (izolacja przewodu) | bez CFC, halogenu, kadmu, silikonu i ołowiu   |
| Twardość krawędzi (izolacja przewodu)     | 70 ±5 D   |
| Ø przewodu z izolacją                     | 1.25 mm ±5%   |
| Kolor/numerowanie przewodów               | brą, cza, nie   |
| Sposób łączenia                           | 3 przewody skręcone   |
| Ekranowanie                               | nie   |
| Materiał (płaszcz)                        | PUR   |
| Właściwości materiału (osłona)            | bez CFC, halogenu, kadmu, silikonu i ołowiu, matowy, małe przyleganie, łatwość pracy maszyny, odporny na ścieranie, hydrolizę i iskry spawalnicze |
| Twardość krawędzi (osłona)                | 90 ±5 A   |
| Ø-zewn. (osłona)                          | 4.1 mm ±5%  |
| Kolor (osłona)                            | szary   |
| Kolor izolacji                            | szary   |
| odporność na chemikalia                   | dobra odporność na oleje, benzynę i chemikalia (EN 60811-404)   |
| Napięcie znamionowe                       | 300 V AC  |
| Napięcie testowe                          | 2500 V AC   |
| Obciążalność prądowa                      | dla DIN VDE 0298-4  |
| Zakres temperatur (stały)                 | -40...+80 °C  |
| Zakres temperatur (stały)                 | -40...+80 °C, (+90 °C przy max. 10 000 godzinach pracy)   |
| Zakres temperatur (ruchomy)               | -25...+80 °C  |
| Zakres temperatur (ruchomy)               | -25...+80 °C, (+90 °C przy max. 10 000 godzinach pracy)   |
| Promień zgięcia (stały)                   | 5 × Ø-zewn.   |
| Promień gięcia (w ruchu)                  | 10 × Ø-zewn.  |
| Promień gięcia (w ruchu)                  | 10 × Ø-zewn.  |
| Liczba cykli gięcia (C-track)             | max. 10 Mio. (25 °C)  |
| Prędkość ruchu (C-track)                  | max. 3 m/s  |
| Przyspieszenie (C-track)                  | max. 10 m/s <sup>2</sup>  |
| Skręcanie                                 | ±180°/m   |
| Liczba cykli skręcania                    | max. 2 Mio. (25 °C)   |
| Prędkość skrętu                           | 35 cykli/min  |
| Materiał (płaszcz)                        | PUR (UL/CSA)  |

**Dane handlowe**

|                     |               |
|---------------------|---------------|
| EAN                 | 4048879125338 |
| eClass              | 27279218      |
| Jednostka pakowania | 1.000         |
| Kod taryfy celnej   | 85444290      |
| Kraj pochodzenia    | DE            |