

**MSUD Ventilst. A-18mm freies Ltg-ende**

PUR 4x0.75 sw UL/CSA 5m

MSUD

Bauform A (18 mm)

0...230 V AC/DC

ohne Bauteile

4-polig

PE gegenüber Kabelabgang (180°)

Abweichende Leitungslängen auf Anfrage lieferbar.

Das Material der Gehäuse ist aus Kunststoff und hat eine gute Chemikalien- und Ölbeständigkeit.

Beim Einsatz aggressiver Medien ist die Materialbeständigkeit applikationsbezogen zu überprüfen. Nähere Details auf Anfrage.

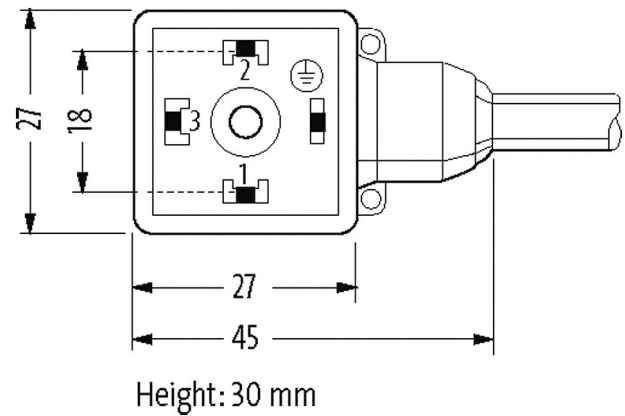
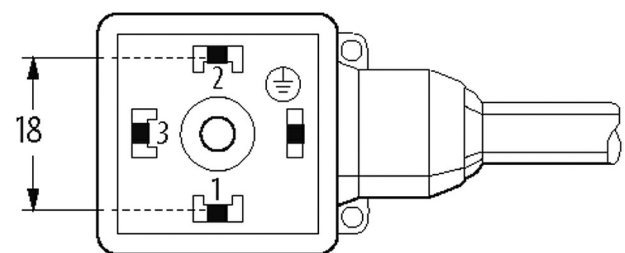
**Link zum Produkt****Abbildungen**

Abbildung stellvertretend

**Bauform**

Bauform

18112

**Technische Daten**

Betriebsspannung

max. 230 V AC/DC

Die in diesem Datenblatt enthaltenen Angaben wurden mit der größtmöglichen Sorgfalt erarbeitet.  
Für Richtigkeit, Vollständigkeit und Aktualität ist die Haftung auf grobes Verschulden begrenzt. Stand: 03/22

Betriebsstrom je Kontakt	max. 10 A
Bemessungsstoßspannung	4.0 kV
Isolierstoffgruppe	IEC 60664-1, category I
Verriegelung der Steckplätze	M3 (empf. Anzugsdrehmoment 0.4 Nm)
Schutzart	IP67
Material (Verriegelung)	Stahl (verzinkt)
Material	PBT
Gehäuse	Kunststoff, schwarz (grau auf Anfrage)

**Allgemeine Daten**

Verschmutzungsgrad	3
Material (Dichtung)	PUR
Temperaturbereich	-25...+85 °C, abhängig von angeschlossener Leitung

**Leitungen**

Aderzahl/-querschnitt	4x 0.75 mm <sup>2</sup>
Aderisolation	PVC (sw, num, gnge)
Schleppkettenwerte	2 Mio.
Material (Mantel)	PUR/PVC (UL/CSA)
Außen-Ø	6.5 mm ±5%
Biegeradius (bewegt)	15x Außen-Ø
Temperaturbereich (fest)	-30...+80 °C
Temperaturbereich (bewegt)	-5...+80 °C
Kabelkennung	627
Kabeltyp	2 (PUR/PVC)
Zulassung (Kabel)	UL (AWM-Style 20549/1731), CSA; CE conform
Kabelgewicht [g/m]	74,80
Material (Leiter)	Cu-Litze, blank
Widerstand (Leiter)	max. 26 Ω/km (20 °C)
Einzeldraht-Ø (Leiter)	0.15 mm
Aufbau (Leiter)	42x 0.15 mm (Litzenklasse 6)
Querschnitt (Leiter)	4x 0.75 mm <sup>2</sup>
AWG	ähnlich AWG 18
Material (Aderisolation)	PVC
Materialeigenschaften (Aderisolation)	FCKW-, cadmium-, silikon- und bleifrei
Shore-Härte (Aderisolation)	43 ±5 D
Ader-Ø inkl. Isolierung	1.8 mm ±5%
Aderfarbe/Nummerierung	sw nummeriert, gnge längsgestreift
Verseilverbund	4 Adern verseilt
Schirmung	nein
Material (Mantel)	PUR/PVC
Materialeigenschaften (Mantel)	FCKW-, halogen-, cadmium-, silikon- und bleifrei, matt, adhäsionsarm, maschinell gut verarbeitbar, abriebresistent, hydrolyse- und mikrobebeständig
Shore-Härte (Mantel)	80 ±5 A (PVC-Untermantel); 85 ±5 A (PUR-Mantel)
Außen-Ø (Mantel)	6.5 mm ±5%
Farbe (Mantel)	schwarz
chemische Beständigkeit	gute Öl-, Benzin- und Chemikalienbeständigkeit
Nennspannung	UL 300 V AC
Prüfspannung	2000 V AC
Strombelastbarkeit	nach DIN VDE 0298-4
Temperaturbereich (fest)	-30...+80 °C
Temperaturbereich (bewegt)	-5...+80 °C
Biegeradius (fest)	10x Außen-Ø
Biegeradius (bewegt)	15x Außen-Ø
Anzahl Biegezyklen (Schleppkette)	max. 2 Mio. (25 °C)

Verfahrweg (Schleppkette)	max. 5 m (horizontal)
Verfahrgeschwindigkeit (Schleppkette)	max. 3.3 m/s
Beschleunigung (Schleppkette)	max. 5 m/s <sup>2</sup>
Mantelfarbe	schwarz

**Kaufmännische Daten**

EAN	4048879635639
eClass	27279218
Ursprungsland	CZ
Verpackungseinheit	1
Zolltarifnummer	85444290