

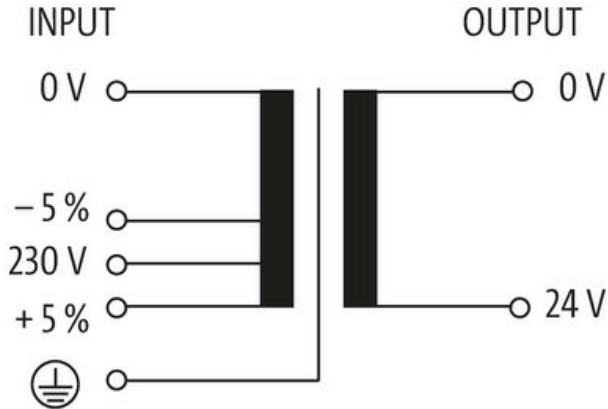
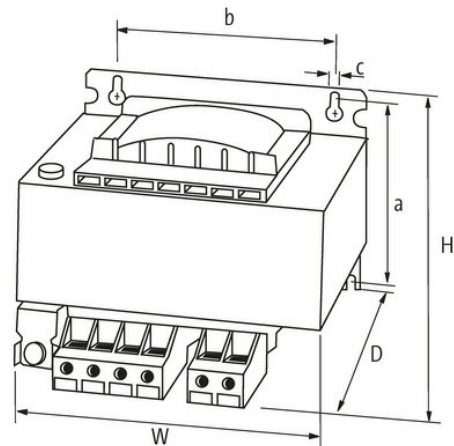
Transformator 1-fazowy

P: 500VA WE: 230VAC+/- 5% WY: 24VAC

Jednofazowy transformator bezpieczeństwa
500 VA
Klasa izolacji T 60/B

Link do produktu

Ilustracje



Ilustracja zastępcza



Dane ogólne

Normy	EN 61558-1, EN 61558-2-6, EN 62041 category 0
Typ montażu	Montaż na otworze w kształcie dziurki do klucza
Zakres temperatur	-20...+60 °C (temp. składowania -40...+80 °C)
Napięcie probiercze izolacji	4 kV (prim./sec.)
Otwór Ø	7×11 mm
Wymiary montażowe a×b×c	90×122×7 mm
Wymiary (wys. × szer. × gł.)	112.6×150×146 mm

Wyjście

Informacje zawarte w niniejszej karcie charakterystyki zostały opracowane z największą starannością. Odpowiedzialność co do poprawności, kompletności i aktualności jest ograniczona do rażącego przewinienia. Stan: 03/22

Napięcie wyjściowe	24 V AC (SELV)
--------------------	----------------

Moc wyjściowa	500 VA
---------------	--------

Wejście

Napięcie wejściowe	230 V AC $\pm 5\%$
--------------------	--------------------

Prąd włączeniowy	35.45 A (230 V AC)
------------------	--------------------

Prąd zwarciov	74.76 A (230 V AC)
---------------	--------------------

Prąd wejściowe	2.3 A (230 V AC)
----------------	------------------

Częstotliwość	50...60 Hz
---------------	------------

Dane handlowe

EAN	4048879079037
-----	---------------

eClass	27031302
--------	----------

Jednostka pakowania	1.000
---------------------	-------

Kod taryfy celnej	85043180
-------------------	----------

Kraj pochodzenia	CZ
------------------	----