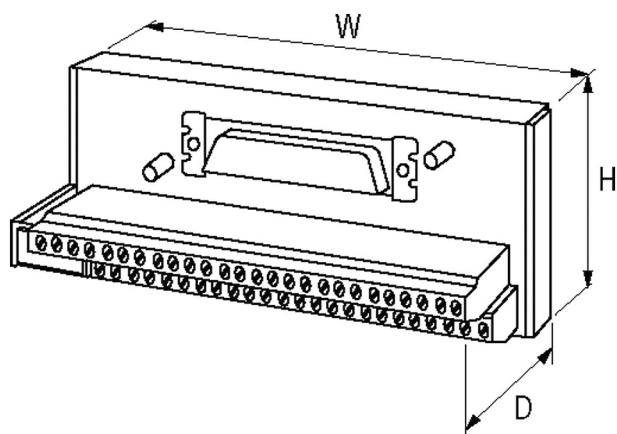
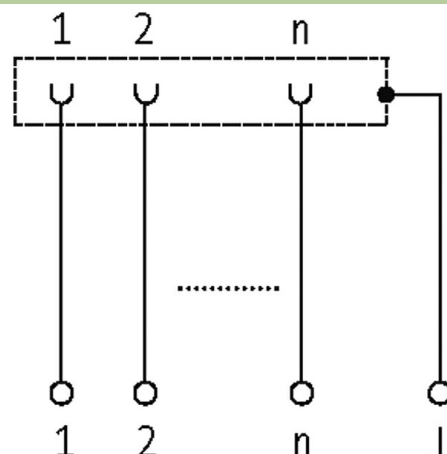


## SV-SUB D 37Bu.-KL FK

Gniazdo złącza wielostykowego  
37-piny  
Zaciski sprężynowe

### Link do produktu

#### Ilustracje



Ilustracja zastępcza

#### Dane techniczne

Napięcie robocze	125 V AC/150 V DC
Grupa materiałów izolacyjnych	EN 60664-1 przebiecie, kategoria II
Blokowanie slotów	Standardowa śruba z gwintem UNC 4-40 (EN 60807)
Prąd roboczy na bit	max. 2 A

#### Dane ogólne

Typ montażu	Zatrask na szynie DIN (EN 60715)
Zakres temperatur	-20...+70 °C
Wymiary (wys. × szer. × gł.)	63×75×58 mm

#### Dane handlowe

EAN	4048879021555
eClass	27379201
Jednostka pakowania	1.000
Kod taryfy celnej	85366990

Kraj pochodzenia

CZ