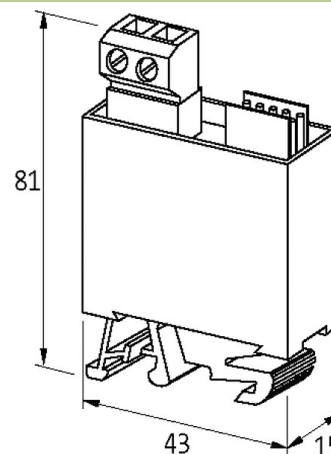


MASI00 DI4 DO4 0,2A AB

Wejścia/wyjścia cyfrowe
DI4/DO4 - 0.2 A (AB)
IP00

[Link do produktu](#)**Ilustracje**

Ilustracja zastępcza

**Dane techniczne**

Napięcie szyny (interfejs AS)	26.5...31.6 V DC
Prąd całkowity (interfejs AS)	max. 250 mA
Pobór prądu	max. 200 mA
Adresowanie	1...62 (1...31 A lub B) za pomocą zacisku wtykowego
Zakres adresów	1...62 (1...31 A lub B)
Profil (kod IO/ID/ID2)	S-7.A.7

Dane ogólne

Stopień ochrony	IP00
Typ przyłącza interfejsu AS	Zacisk wtykowy śrubowy: 0.2...2.5 mm ²
Typ montażu	Zatrząsk na szynie DIN (EN 60715)
Zakres temperatur	0...+55 °C (temp. składowania -20...+70 °C)
Wymiary (wys. × szer. × gł.)	43×15×81 mm

Wyjście

Prąd przełączania na wyjście	max. 0.2 A (odporne na zwarcie i przeciążenie)
Prąd całkowity	max. 200 mA
Czas wyłączenia w razie zwarcia	ok. 50 ms

Wejście

Zasilanie czujnika US	max. 200 mA z interfejsu AS (odporne na zwarcie i przeciążenie)
Typ	dla standardowych przełączników

Diagnostyka

Stan komunikacyjny	przez LED
Diagnostyka przez LED	na moduł

Monitorowanie - bez napięcia tak

Dane handlowe

EAN 4048879050043

eClass 27242604

Jednostka pakowania 1

Kod taryfy celnej 85389091

Kraj pochodzenia DE