

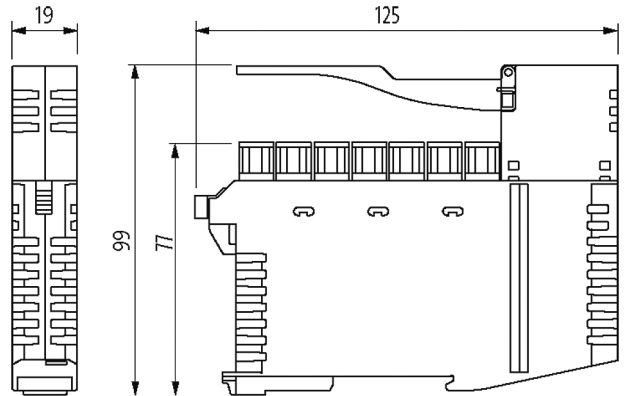
Moduł MASI20 DI4/0,15A DO4/2,0A

Cyfrowe wejścia/wyjścia przekaźnikowe

DI4 - 0.15 A DO4R - 2 A

Standard-Slave

Stopień ochrony IP20

Aktualne podręczniki można pobrać ze strony www.murrelektronik.com**[Link do produktu](#)****Ilustracje**

Ilustracja zastępcza

**Dane techniczne**

Napięcie szyny (interfejs AS)	26.5...31.6 V DC
Prąd całkowity (interfejs AS)	max. 230 mA
Adresowanie	przez zintegrowane gniazdo do adresowania lub Mastera
Zakres adresów	1...31 przez gniazdo do adresowania
Profil (kod IO/ID/ID2)	S-7.0.E

Dane ogólne

Stopień ochrony	IP20
Typ połączenia	Zacisk sprężynowy typu push-in, 0.2...2.5 mm ² (0.25...1.5 mm ²)
Typ montażu	Zatrząsk na szynie DIN (EN 60715)
Zakres temperatur	-25...+70 °C (temp. składowania -25...+85 °C)
Wymiary (wys. × szer. × gł.)	125×19×99 mm

Wyjście

Napięcie zasilania	250 V AC/30 V DC
Prąd przełączania na wyjście	2 A
Prąd całkowity	max. 8 A

Wejście

Napięcie zasilania	opcja (do wyboru) z interfejsu AS lub z 24 V DC (EN 61131-2) przez dodatkowe zasilanie
Zasilanie czujnika US	max. 150 mA zewnętrzny lub z interfejsu AS (odporne na zwarcie i przeciążenie)
Typ	dla czujników 3-przewodowych lub przekaźników mechanicznych, PNP
Prąd wejściowy	max. 5.6 mA

Diagnostyka

Informacje zawarte w niniejszej karcie charakterystyki zostały opracowane z największą starannością. Odpowiedzialność co do poprawności, kompletności i aktualności jest ograniczona do rażącego przewinienia. Stan: 03/22

Stan komunikacyjny	przez LED
--------------------	-----------

Diagnostyka przez LED	na moduł
-----------------------	----------

Monitorowanie - bez napięcia	tak
------------------------------	-----

Dane handlowe

EAN	4048879705271
-----	---------------

eClass	27242604
--------	----------

Jednostka pakowania	1
---------------------	---

Kod taryfy celnej	85176200
-------------------	----------

Kraj pochodzenia	SG
------------------	----