

M12 Bu. 90° A-kod. freies Ltg.-ende geschirmt

PUR 4x0.34 geschirmt gr 60m

Buchse 90°
M12, 4-polig
geschirmt
mit Kabeltülle

Das Material der Gehäuse ist aus Kunststoff und hat eine gute Chemikalien- und Ölbeständigkeit.

Beim Einsatz aggressiver Medien ist die Materialbeständigkeit applikationsbezogen zu überprüfen. Nähere Details auf Anfrage.

Abweichende Leitungslängen auf Anfrage lieferbar.

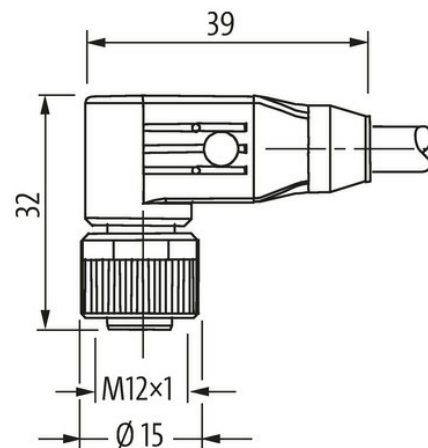
[Link zum Produkt](#)**Abbildungen****Female**

Abbildung stellvertretend



* nur für Produkte mit UL/CSA-zugelassener Leitung

| Bauform | |
|----------------------------------|---|
| Bauform | 13261 |
| Technische Daten | |
| Betriebsspannung | max. 60 V AC/DC |
| Betriebsspannung (nur UL-listed) | max. 30 V AC/DC |
| Bemessungsstoßspannung | 1.5 kV |
| Betriebsstrom je Kontakt | max. 4 A |
| Isolierstoffgruppe | IEC 60664-1, category I |
| Kodierung | A-kodiert |
| Verriegelung der Steckplätze | Schraubgewinde (M12×1 mm) empf. Anzugsdrehmoment 0.6 Nm, selbstsichernd |
| Verschraubung | M12 (SW13) |
| Schutzart | IP65, IP66K, IP67 in gestecktem und verschraubtem Zustand (EN 60529) |
| Material | PUR |
| Material (Verriegelung) | Zink-Druckguss, matt vernickelt |
| Allgemeine Daten | |
| Normen | DIN EN 61076-2-101 (M12) |
| Verschmutzungsgrad | 3 |
| Temperaturbereich | -25...+85 °C, abhängig von angeschlossener Leitung |
| Leitungen | |
| Adernzahl/-querschnitt | 4× 0.34 mm ² |
| Aderisolation | PVC (br, ws, bl, sw) |
| Außen-Ø | 5.9 mm ±5% |
| Kabelnummer | 331 |
| Zulassung (Kabel) | CE conform |
| Schirmung | ja |
| Farbe (Mantel) | grau |
| Mantelfarbe | grau |
| Temperaturbereich (fest) | -30...+80 °C |
| Temperaturbereich (bewegt) | -5...+70 °C |
| Biegeradius (fest) | 10× Außen-Ø |
| Biegeradius (bewegt) | 15× Außen-Ø |
| Material (Mantel) | PUR/PVC |
| Kaufmännische Daten | |
| EAN | 4048879556668 |
| eClass | 27279218 |
| Ursprungsland | CZ |
| Verpackungseinheit | 1.000 |
| Zolltarifnummer | 85444290 |