

B10 Rahmen (BU) für 3 Module

a...c

B10
Rahmen
Buchse
für 3 Module

Technische Daten werden nur mit Murrelektronik Komponenten gewährleistet.

Link zum Produkt

Abbildungen

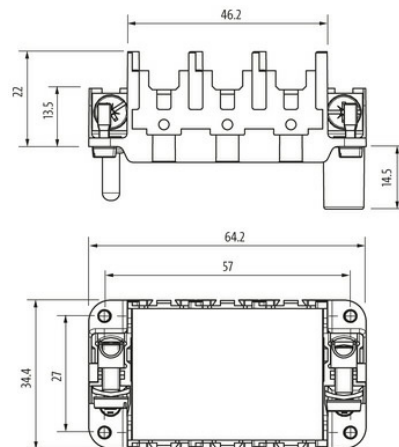
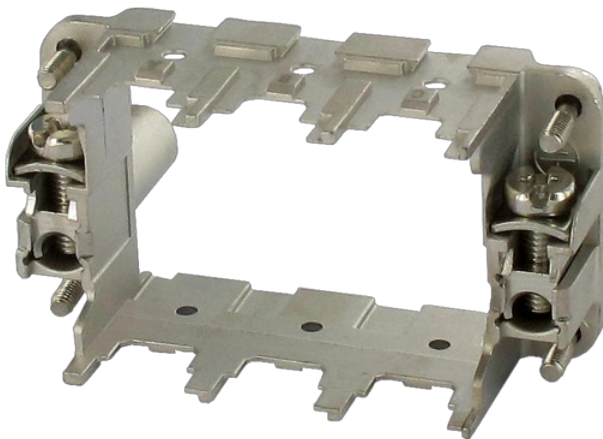


Abbildung stellvertretend

Technische Daten

Polzahl	2 PE
Anschlussart	Schraubklemme
Anschlussquerschnitt	1...6 mm ² (AWG 18...10)
Steckzyklen (Rahmen)	min. 500
Steck- und Ziehkraft	< 60 N
Steckzyklen (Sicherheitselement)	min. 20
Haltekraft (PE contact)	250 N
Durchgangswiderstand	≤ 5 mΩ
Haltekraft (Module)	≥ 300 N (beim Stecken)/≥ 600 N (beim Ziehen)

Allgemeine Daten

Material (Kontakt)	Messing
Material (Kontaktoberfläche)	Ni
Temperaturbereich	-40...+125 °C
Anzahl (Modulplätze)	3
Brennbarkeitsklasse	V-0 (acc. to UL 94)
Material (Sicherheitselement)	PC GF
Baugröße	B10
Material (Rahmen)	Zink-Druckguss, vernickelt
Klimakategorie	40/125/10
Rahmentyp	Buchse
Abmessungen H×B×T	36.5×34.4×64.2 mm

Kaufmännische Daten

EAN	4048879641746
eClass	27143424

Ursprungsland	CZ
Verpackungseinheit	1.000
Zolltarifnummer	85389099
