

M8 St. 0° A-kod. / RJ45 St. 0° geschirmt

PUR 1x4xAWG26 geschirmt gn UL/CSA+schleppk. 45m

Ethernet CAT5

Stecker gerade – Stecker gerade

M8, 4-polig – RJ45, 8/4-polig

geschirmt

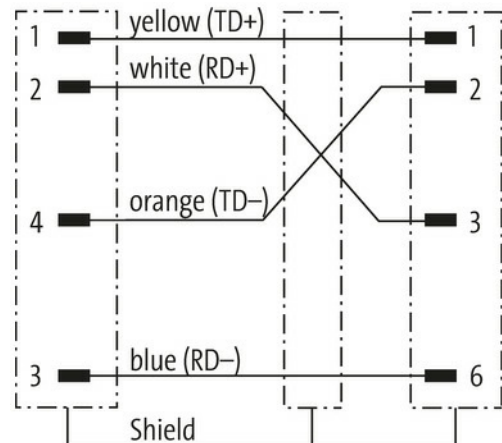
Kabeltülle

Kontur für Wellschlauch Innendurchmesser 6,5

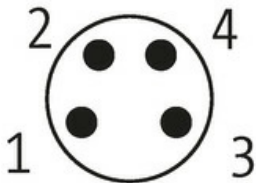
Abweichende Leitungslängen auf Anfrage lieferbar.

Das Material der Gehäuse ist aus Kunststoff und hat eine gute Chemikalien- und Ölbeständigkeit.

Beim Einsatz aggressiver Medien ist die Materialbeständigkeit applikationsbezogen zu überprüfen. Nähere Details auf Anfrage.

[Link zum Produkt](#)**Abbildungen**

Male



Male

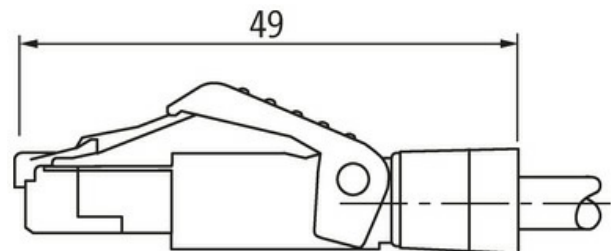




Abbildung stellvertretend



* nur für Produkte mit UL/CSA-zugelassener Leitung

Bauform

Bauform 89721

Technische Daten

| | |
|------------------------------------|--|
| Betriebsspannung | max. 60 V DC |
| Betriebsspannung (nur UL-listed) | max. 30 V DC |
| Bemessungsstoßspannung | 1.0 kV |
| Betriebsstrom je Kontakt | max. 1.5 A (20 °C) |
| Übertragungsparameter | CAT5, Class D (ISO/IEC 11801:2002), (EN 50173-1) |
| Isolierstoffgruppe | IEC 60664-1, category I |
| Verriegelung der Steckplätze | Schraubgewinde (M8x1 mm) empf. Anzugsdrehmoment 0.4 Nm, selbstsichernd |
| Verschraubung | M8 (SW9) |
| Schutzart | IP67 (M8) - IP20 (RJ45) |
| Material | PUR |
| Material (Verriegelung) | Zink-Druckguss, matt vernickelt |
| passend für Wellschlauch (Innen-Ø) | 6.5 mm |

Allgemeine Daten

| | |
|--------------------|--|
| Normen | DIN EN 61076-2-104 (M8) |
| Verschmutzungsgrad | 3 |
| Temperaturbereich | -25...+85 °C, abhängig von angeschlossener Leitung |

Leitungen

| | |
|--------------------------------|--|
| Kabelkennung | 791 |
| Zulassung (Kabel) | cURus (AWM-Style 20549/10493); CE conform |
| Kabelgewicht [g/m] | 59,4 g |
| Material (Leiter) | Cu-Litze, blank |
| Widerstand (Leiter) | max. 139.3 Ω/km (20 °C) |
| Einzeldraht-Ø (Leiter) | 0.15 mm |
| Aufbau (Leiter) | 19x 0.15 mm (Litzenklasse 5) |
| Querschnitt (Leiter) | 1 x 4x AWG26 |
| AWG | ähnlich AWG 26 |
| Material (Aderisolierung) | PO |
| Ader-Ø inkl. Isolierung | 1.0 mm ±5% |
| Adernfarbe/Nummerierung | ws, or, bl, ge |
| Verseilverbund | 4 Adern verseilt |
| Schirmung | ja |
| Schirmung (Art) | Kupfergeflecht |
| optische Schirmbedeckung | min. 85% |
| Material (Mantel) | PUR |
| Materialeigenschaften (Mantel) | FCKW-, halogen-, cadmium-, silikon- und bleifrei |

| | |
|---------------------------------------|--|
| Außen-Ø (Mantel) | 4.9 mm ±5% |
| Farbe (Mantel) | grün |
| chemische Beständigkeit | Ölbeständigkeit nach IEC 60811-2-1, ASTM IRM 901, ICEA S-82-552 Std. |
| thermische Beständigkeit | flammwidrig |
| Temperaturbereich (fest) | -40...+80 °C |
| Temperaturbereich (bewegt) | -30...+70 °C |
| Biegeradius (fest) | 7.5× Außen-Ø |
| Biegeradius (bewegt) | 12× Außen-Ø |
| Anzahl Biegezyklen (Schleppkette) | max. 5 Mio. (25 °C) |
| Verfahrgeschwindigkeit (Schleppkette) | max. 3 m/s |
| Beschleunigung (Schleppkette) | max. 5 m/s ² |

Kaufmännische Daten

| | |
|--------------------|---------------|
| EAN | 4048879814898 |
| eClass | 27061801 |
| Ursprungsland | DE |
| Verpackungseinheit | 1.000 |
| Zolltarifnummer | 85444290 |