

Moduł pasywny, 4xM12, 5-polowy

wtyk z przyłączem śrubowym do samodzielnego montażu

4-portowy, 5-piny

Wtykowe zaciski śrubowe

Możliwość rozdzielania potencjałów

z diodą LED dla sygnałów cyfrowych PNP 24 V DC

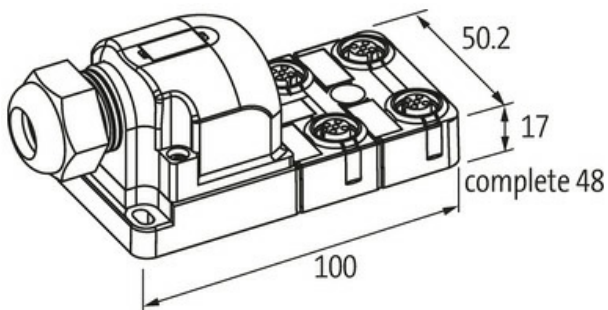
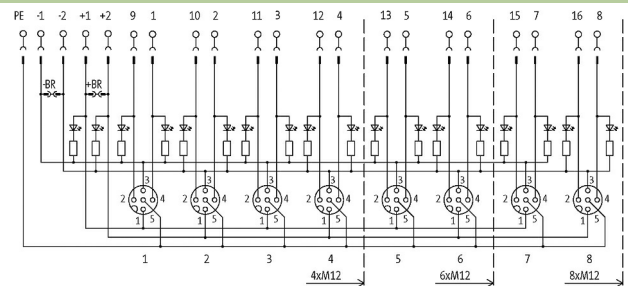
Materiał obudowy jest wykonany z tworzywa sztucznego i posiada dobrą odporność chemiczną i na oleje.

W przypadku stosowania agresywnych mediów należy sprawdzić odporność materiałów w zależności od aplikacji.

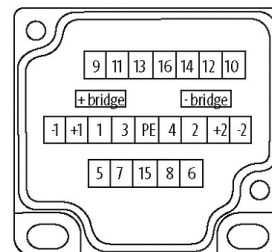
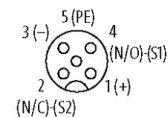
Bliższe szczegóły na życzenie.

Link do produktu

Ilustracje



M12 Females 5-pole



for 2 signals per port

Ilustracja zastępcza



Dane techniczne

Napięcie robocze	24 V DC
Prąd roboczy na styk	max. 4 A
Blokowanie slotów	Gwint śrubowy (M12×1 mm)
Typ połączenia	Zaciski wtykowe śrubowe: max. 1.5 mm ² (AWG 16)
Stopień ochrony	IP67 włożone i zamocowane (EN 60529)

Obudowa	Tworzywo sztuczne, trudnopalne
Sygnaly na port	2
Prąd całkowity	max. 2x 8 A

Dane ogólne

Zakres temperatur	-20...+80 °C
Wymiary (wys. x szer. x gł.)	100x50.2x17 mm

Schemat połączeń

PIN 1	(+)
PIN 2	(NC)/(S2)
PIN 3	(-)
PIN 4	(NO)/(S1)
PIN 5	(ziemia)

Dioda LED (zielona): Zasilanie / LED (żółta): (S1/S2)

Dane handlowe

EAN	4048879063302
eClass	27279219
Jednostka pakowania	1.000
Kod taryfy celnej	85369010
Kraj pochodzenia	DE