

**M23 Bu. 90° freies Ltg.-ende**

PUR 16x0.5+3x1.0 gr UL/CSA+schleppk. 15m

Buchse 90°

M23, 19-polig

19-polig belegt

für Verteiler 8-fach, 5-polig

Abweichende Leitungslängen auf Anfrage lieferbar.

Das Material der Gehäuse ist aus Kunststoff und hat eine gute Chemikalien- und Ölbeständigkeit.

Beim Einsatz aggressiver Medien ist die Materialbeständigkeit applikationsbezogen zu überprüfen. Nähere Details auf Anfrage.

[Link zum Produkt](#)**Abbildungen**

|    |                                 |
|----|---------------------------------|
| 15 | white                           |
| 7  | gray/pink                       |
| 5  | green                           |
| 4  | red/blue                        |
| 8  | yellow                          |
| 16 | white/green                     |
| 8  | gray                            |
| 3  | brown/green                     |
| 14 | pink                            |
| 17 | white/yellow                    |
| 9  | red                             |
| 2  | yellow/brown                    |
| 13 | black                           |
| 11 | white/gray                      |
| 10 | violet                          |
| 1  | gray/brown                      |
| 18 | brown 1.0mm <sup>2</sup>        |
| 19 | blue 1.0mm <sup>2</sup>         |
| 6  | green/yellow 1.0mm <sup>2</sup> |
| 12 |                                 |

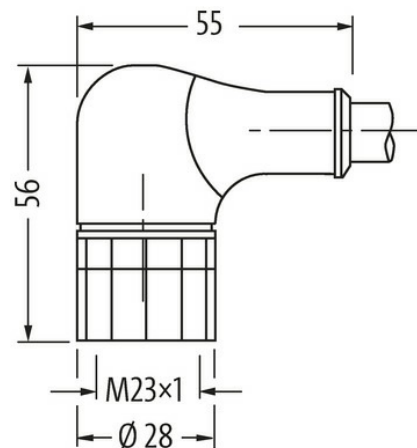
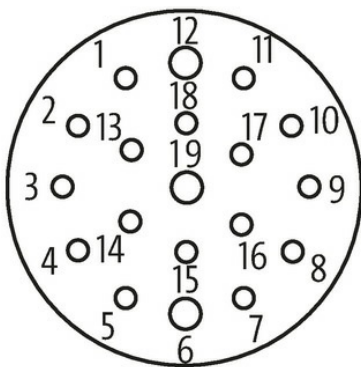
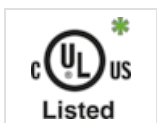
**Female**

Abbildung stellvertretend



\* nur für Produkte mit UL/CSA-zugelassener Leitung

**Bauform**

Bauform

23351

**Technische Daten**

|                                    |   |
|------------------------------------|---|
| Betriebsspannung                   | max. 125 V AC/DC  |
| Bemessungsstoßspannung             | 2.0 kV  |
| Betriebsstrom je Kontakt           | 7.5 A (1.0 mm <sup>2</sup> ); 3.5 A (0.5 mm <sup>2</sup> )              |
| Polzahl                            | 19  |
| Isolierstoffgruppe                 | IEC 60664-1, category I   |
| Verriegelung der Steckplätze       | Schraubgewinde (M23×1 mm) empf. Anzugsdrehmoment 2.0 Nm, selbstsichernd |
| Verschraubung                      | M23 (SW27)  |
| Schutzart                          | IP67 in gestecktem und verschraubtem Zustand (EN 60529)                 |
| Material                           | PUR   |
| Material (Verriegelung)            | Messing, vernickelt   |
| passend für Wellschlauch (Innen-Ø) | 16 mm   |

#### Allgemeine Daten

|                    |  |
|--------------------|--|
| Verschmutzungsgrad | 3  |
| Temperaturbereich  | -25...+85 °C, abhängig von angeschlossener Leitung |

#### Leitungen

|                                       |  |
|---------------------------------------|--|
| Kabelkennung                          | 452  |
| Zulassung (Kabel)                     | cRUus (AWM-Style 20549/10042); CE conform  |
| Kabelgewicht [g/m]                    | 231 g  |
| Material (Leiter)                     | Cu-Litze, blank  |
| Widerstand (Leiter)                   | max. 39 Ω/km (0.5 mm <sup>2</sup> ); max. 20 Ω/km (1.0 mm <sup>2</sup> ); (20 °C)  |
| Einzeldraht-Ø (Leiter)                | 0.1 mm   |
| Aufbau (Leiter)                       | 64× 0.1 mm (0.5 mm <sup>2</sup> ), 128× 0.1 mm (1.0 mm <sup>2</sup> ); (Litzenklasse 6)  |
| Querschnitt (Leiter)                  | 16× 0.5 + 3× 1.0 mm <sup>2</sup>   |
| AWG                                   | ähnlich AWG 20 (0.5 mm <sup>2</sup> ); ähnlich AWG 17 (1.0 mm <sup>2</sup> )   |
| Material (Aderisolierung)             | TPE-E  |
| Shore-Härte (Aderisolierung)          | 55 ±3 D  |
| Ader-Ø inkl. Isolierung               | 1.6 mm ±5% (0.5 mm <sup>2</sup> ); 2.1 mm ±5% (1.0 mm <sup>2</sup> )   |
| Material (Mantel)                     | PUR  |
| Materialeigenschaften (Mantel)        | FCKW-, halogen-, cadmium-, silikon- und bleifrei, matt, adhäsionsarm, maschinell gut verarbeitbar, abriebresistent, hydrolyse- und mikrobenbeständig |
| Shore-Härte (Mantel)                  | 94 ±5 A  |
| Außen-Ø (Mantel)                      | 11.5 mm ±5%  |
| Farbe (Mantel)                        | grau   |
| chemische Beständigkeit               | gute Öl-, Benzin- und Chemikalienbeständigkeit   |
| thermische Beständigkeit              | flammwidrig nach UL 1581 Section 1090 (H), CSA FT2 / IEC 60332-2-2   |
| Nennspannung                          | 300/300 V AC   |
| Prüfspannung                          | 2000 V AC  |
| Strombelastbarkeit                    | nach DIN VDE 0298-4  |
| Temperaturbereich (fest)              | -40...+90 °C (UL -40...+80 °C)   |
| Temperaturbereich (bewegt)            | -20...+90 °C   |
| Biegeradius (bewegt)                  | 10× Außen-Ø  |
| Anzahl Biegezyklen (Schleppkette)     | max. 5 Mio.  |
| Verfahrweg (Schleppkette)             | max. 5 m (horizontal)  |
| Verfahrgeschwindigkeit (Schleppkette) | max. 2 m/s   |
| Beschleunigung (Schleppkette)         | max. 5 m/s <sup>2</sup>  |

#### Kaufmännische Daten

|                    |               |
|--------------------|---------------|
| EAN                | 4048879187824 |
| eClass             | 27279218      |
| Ursprungsland      | DE            |
| Verpackungseinheit | 1.000         |
| Zolltarifnummer    | 85444290      |