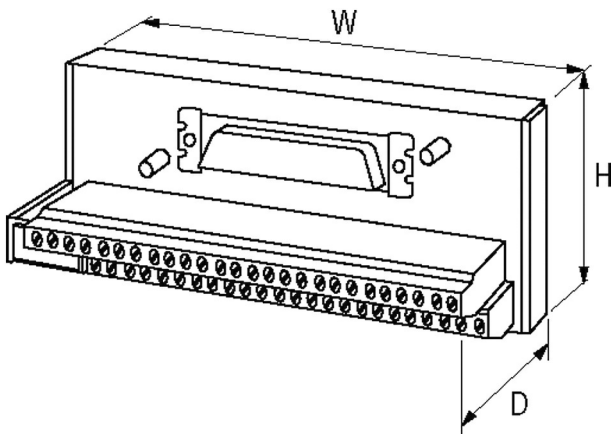
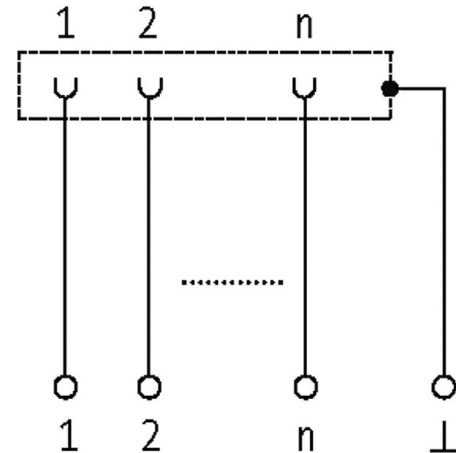


## Moduł ze złączem SUB-D 125VAC/DC/2A

Gniazdo złącza wielostykowego  
37-piny  
Zaciski śrubowe

### Link do produktu

#### Ilustracje



Ilustracja zastępcza

#### Dane techniczne

Napięcie robocze	125 V AC/150 V DC
Grupa materiałów izolacyjnych	EN 60664-1 przepięcie, kategoria II
Blokowanie slotów	Standardowa śruba z gwintem UNC 4-40 (EN 60807)
Prąd roboczy na bit	max. 2 A

#### Dane ogólne

Typ montażu	Zatrząsk na szynie DIN (EN 60715)
Zakres temperatur	-20...+70 °C
Wymiary (wys. × szer. × gł.)	63×75×58 mm

#### Dane handlowe

EAN	4048879026468
eClass	27143424
Jednostka pakowania	1.000
Kod taryfy celnej	85366990

Informacje zawarte w niniejszej karcie charakterystyki zostały opracowane z największą starannością. Odpowiedzialność co do poprawności, kompletności i aktualności jest ograniczona do rażącego przewinienia. Stan: 03/22

Kraj pochodzenia

CZ