

**M12 male 90° / M12 female 90° shielded**

PUR-OB 3x0,34 shielded grey 0,5m

Męski 90° – żeński 90°

M12 – M12, 3-piny

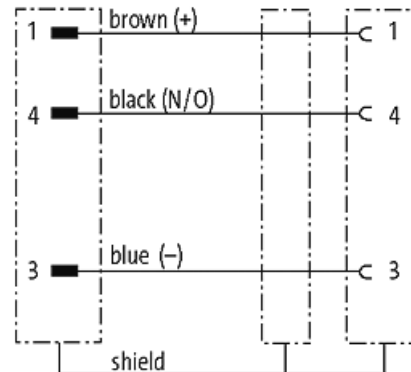
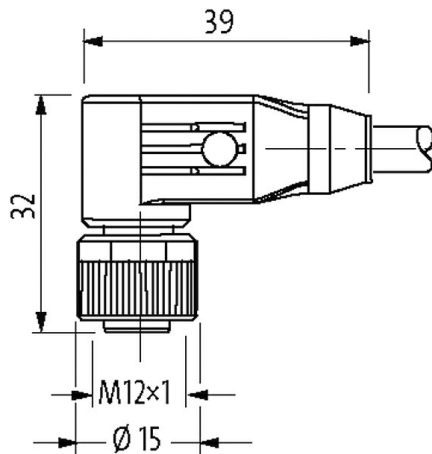
ekranowany

Materiał obudowy jest wykonany z tworzywa sztucznego i posiada dobrą odporność chemiczną i na oleje.

W przypadku stosowania agresywnych mediów należy sprawdzić odporność materiałów w zależności od aplikacji.

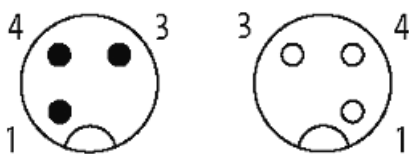
Bliższe szczegóły na życzenie.

Inne długości kabli są dostarczane na życzenie.

**Link do produktu****Ilustracje**

Male

Female



Ilustracja zastępcza



Typ	
Typ	40495
Dane techniczne	
Napięcie robocze	max. 60 V AC/DC
Prąd roboczy na styk	max. 4 A
Blokowanie slotów	Gwint śrubowy (M12×1 mm) zalecany moment dokręcania 0.6 Nm, samohamowny
Blokada materiału	Cynkowy odlew ciśnieniowy, matowy niklowany
Stopień ochrony	IP66K, IP67 włożone i zamocowane (EN 60529)
Kable	
Numer kabla	318
Ilość/przekrój żył	3× 0.34 mm <sup>2</sup>
Izolacja żyły	PVC (brań, nie, cza)
Kolor izolacji	szary
Materiał (płaszcz)	PUR/PVC
Średnica zewnętrzna	5.9 mm ±5%
Promień zgięcia (stały)	10× Ø-zewn.
Promień zgięcia (w ruchu)	15× Ø-zewn.
Zakres temperatur (stały)	-30...+80 °C
Zakres temperatur (ruchomy)	-5...+70 °C
Ekranowanie	tak
Kolor (osłona)	szary
Zatwierdzenie (przewód)	CE conform
Dane handlowe	
EAN	4048879409223
eClass	27279218
Jednostka pakowania	1
Kod taryfy celnej	85444290
Kraj pochodzenia	DE