

**M12 male 90° / M12 female 90° shielded Cube67 F&B**

V4A PVC 0.5+0.25 shielded gy UL/CSA 2m

Cube67

Inne długości kabli są dostarczane na życzenie.

Męski 90° – żeński 90°

M12 – M12, 6-piny

Kodowanie A

Stal szlachetna 1.4404 (V4A)

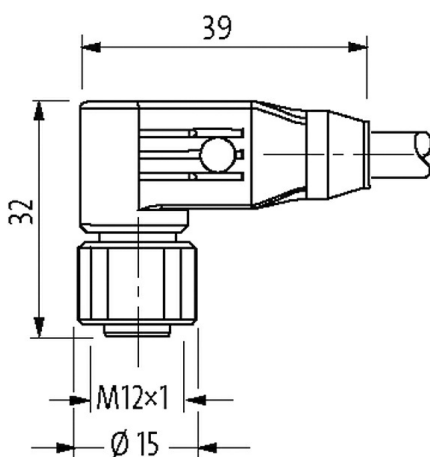
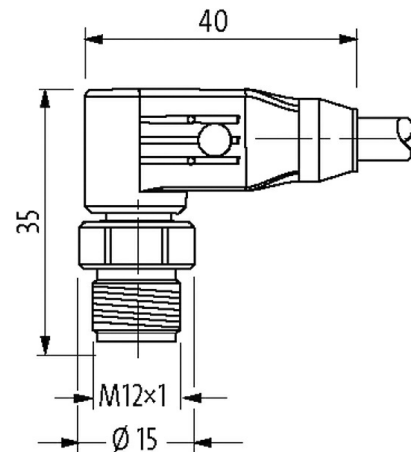
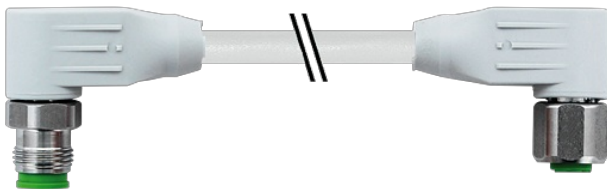
ekranowany

bez koszulek kablowych

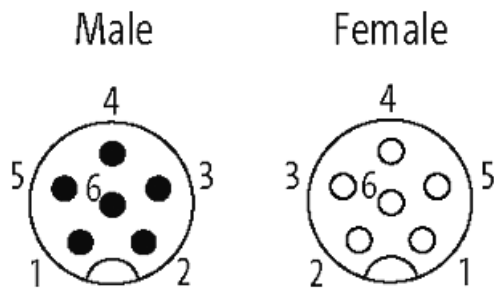
Materiał obudowy jest wykonany z tworzywa sztucznego i posiada dobrą odporność chemiczną i na oleje.

W przypadku stosowania agresywnych mediów należy sprawdzić odporność materiałów w zależności od aplikacji.

Bliższe szczegóły na życzenie.

[Link do produktu](#)**Ilustracje**

1	brown	C 1
2	white	C 2
3	blue	C 3
4	pink	C 4
5	gray	C 5
6	black	C 6
Shield		



Ilustracja zastępcza



Typ	
Typ	46061
Dane techniczne	
Napięcie robocze	max. 30 V AC/DC
Znamionowy pik napięciowy	0.8 kV
Prąd roboczy na styk	max. 4 A
Liczba biegunów	6
Grupa materiałów izolacyjnych	IEC 60664-1, category I
Kodowanie	Kodowanie A
Wyświetlacz LED	nie
Blokowanie slotów	Gwint śrubowy (M12×1 mm) zalecany moment dokręcania 0.6 Nm, samohamowny
Złącze śrubowe	M12 (SW14)
Stopień ochrony	IP65, IP67, włożone i zamocowane (EN 60529)
Blokada materiału	Stal szlachetna 1.4404 (V4A)
odpowiedni do peszli (Ø wewnętrzna)	bez
Dane ogólne	
Typ montażu	włożone, dokręcone
Materiał (styk)	Stop miedzi
Materiał (powierzchnia styku)	Au
Materiał (uszczelka)	FKM
Stopień zanieczyszczenia	3
Zakres temperatur	-25...+85 °C, w zależności od podłączonej linii
Kable	
Identyfikacja przewodu	522
Zatwierdzenie (przewód)	CE conform
Ciężar przewodu [G/m]	104,50
Materiał (skrętka)	Przewód Cu, czysty
Rezystor (rdzeń)	max. 34 Ω/km (20 °C, 0.5 mm <sup>2</sup> ); max. 75 Ω/km (20 °C, 0.25 mm <sup>2</sup> )
Ø pojedynczego przewodu (rdzeń)	0.15 mm (0.5 mm <sup>2</sup> ); 0.1 mm (0.25 mm <sup>2</sup> )
Budowa (rdzeń)	28× 0.15 mm (0.5 mm <sup>2</sup> ); 32× 0.1 mm (0.25 mm <sup>2</sup> ); (przewód klasy 6)
Wymiary (rdzeń)	4× 0.5 + 2× 0.25 mm <sup>2</sup>
AWG	zbliżony do AWG 20 (0.5 mm <sup>2</sup> ); zbliżony do AWG 24 (0.25 mm <sup>2</sup> )
Materiał (izolacja przewodu)	TPE-E
Ø przewodu z izolacją	1.5 mm ±5% (0.5 mm <sup>2</sup> ); 1.4 mm ±5% (0.25 mm <sup>2</sup> )
Kolor/numerowanie przewodów	(nie, bia, brą, cza) + (sza, róż)
Ekranowanie	tak
	min. 80%

Materiał (płaszcz)	PVC
Ø-zewn. (osłona)	7.9 mm ±5%
Kolor (osłona)	szary
Napięcie znamionowe	500 V AC
Zakres temperatur (stały)	-30...+90 °C
Zakres temperatur (ruchomy)	-5...+70 °C
Promień zgięcia (stały)	5× Ø-zewn.
Promień gięcia (w ruchu)	10× Ø-zewn.
Dystans (C-track)	max. 5 m (horizontal)
Prędkość ruchu (C-track)	max. 2 m/s
Przyspieszenie (C-track)	max. 2 m/s <sup>2</sup>
Kolor izolacji	szary

**Dane handlowe**

EAN	4048879720472
eClass	27061801
Jednostka pakowania	1
Kod taryfy celnej	85444290
Kraj pochodzenia	DE