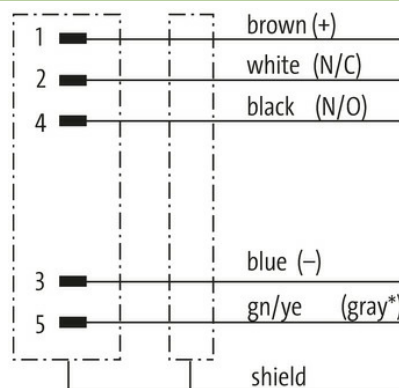


M12 male 90° shielded with cable

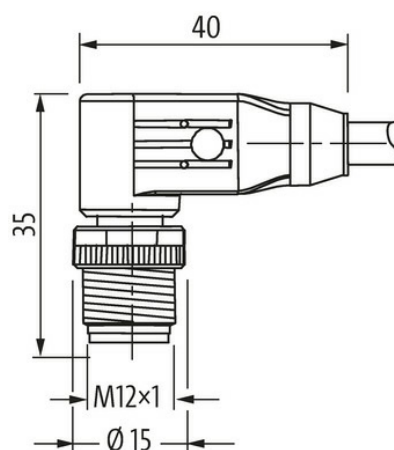
PVC-JB 5x0,34 shielded grey 5m

Męski 90°
M12, 5-piny
ekranowany
Kodowanie A

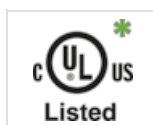
Materiał obudowy jest wykonany z tworzywa sztucznego i posiada dobrą odporność chemiczną i na oleje.
W przypadku stosowania agresywnych mediów należy sprawdzić odporność materiałów w zależności od aplikacji.
Bliższe szczegóły na życzenie.
Inne długości kabli są dostarczane na życzenie.

[Link do produktu](#)**Ilustracje**

(* for cable type 203, 603, 243, 643)

Male

Ilustracja zastępcza



* Tylko dla produktów z dopuszczeniem
UL/CSA

| Typ | |
|-------------------------------|---|
| Typ | 13161 |
| Dane techniczne | |
| Napięcie robocze | max. 60 V AC/DC |
| Napięcie robocze (tylko UL) | max. 30 V AC/DC |
| Znamionowy pik napięciowy | 1.5 kV |
| Prąd roboczy na styk | max. 4 A |
| Grupa materiałów izolacyjnych | IEC 60664-1, category I |
| Kodowanie | Kodowanie A |
| Blokowanie slotów | Gwint śrubowy (M12×1 mm) zalecany moment dokręcania 0.6 Nm, samohamowny |
| Złącze śrubowe | M12 (SW13) |
| Stopień ochrony | IP65, IP66K, IP67 włożone i zamocowane (EN 60529) |
| Materiał | PUR |
| Blokada materiału | Cynkowy odlew ciśnieniowy, matowy niklowany |
| Dane ogólne | |
| Normy | DIN EN 61076-2-101 (M12) |
| Materiał (styk) | Stop miedzi |
| Materiał (powierzchnia styku) | Au |
| Stopień zanieczyszczenia | 3 |
| Zakres temperatur | -25...+85 °C, w zależności od podłączonej linii |
| Kabli | |
| Ilość/przekrój żył | 5× 0.34 mm ² |
| Izolacja żyły | PVC (brą, bia, nie, cza, zie-żół) |
| Średnica zewnętrzna | 5.9 mm ±5% |
| Numer kabla | 348 |
| Zatwierdzenie (przewód) | CE conform |
| Ekranowanie | tak |
| Kolor (osłona) | szary |
| Kolor izolacji | szary |
| Zakres temperatur (stały) | -30...+80 °C |
| Zakres temperatur (ruchomy) | -5...+70 °C |
| Promień zgięcia (stały) | 10× Ø-zewn. |
| Promień gięcia (w ruchu) | 15× Ø-zewn. |
| Materiał (płaszcz) | PVC |
| Dane handlowe | |
| EAN | 4048879200530 |
| eClass | 27279218 |
| Jednostka pakowania | 1.000 |
| Kod taryfy celnej | 85444290 |
| Kraj pochodzenia | CZ |