

MASI20 Installationstechnik

Steckklemme für AS-Interface Profilkabel

Steckerklemme
für Bus-/Powerverteiler

[Link zum Produkt](#)

Abbildungen

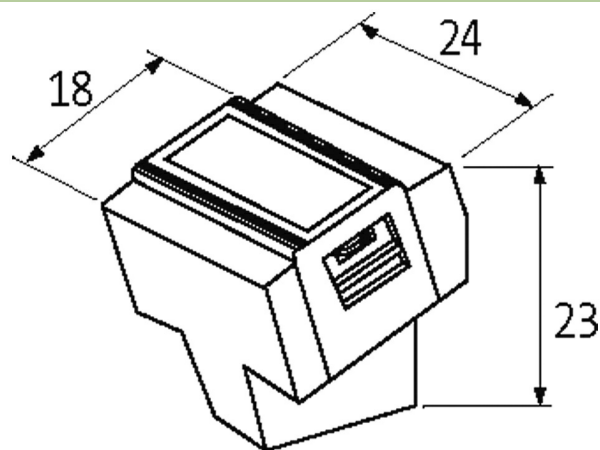


Abbildung stellvertretend



Technische Daten

Betriebsspannung	max. 36 V DC
Summenstrom	max. 8 A

Allgemeine Daten

Anschlussart	Durchdringungstechnik
Temperaturbereich	-20...+70 °C (Lagertemperatur -40...+80 °C)
Abmessungen H×B×T	23×24×18 mm

Kaufmännische Daten

EAN	4048879050517
eClass	27141106
Ursprungsland	DE
Verpackungseinheit	1
Zolltarifnummer	85369010