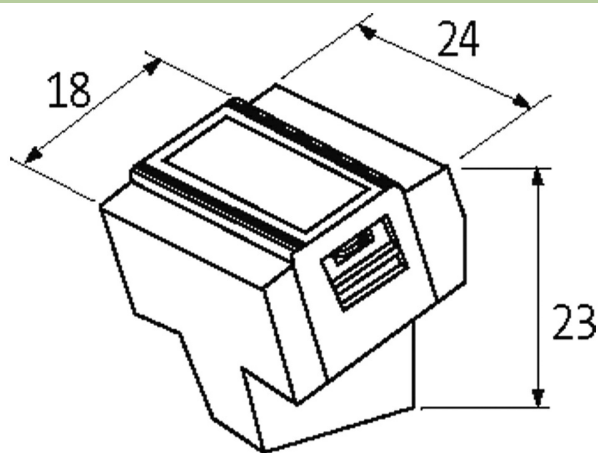


Zacisk MASI20 do przewodu profilowanego

Zacisk wtykowy
do rozdzielacza magistrali/zasilania

[Link do produktu](#)

Ilustracje



Ilustracja zastępcza



Dane techniczne

Napięcie robocze	max. 36 V DC
Prąd całkowity	max. 8 A

Dane ogólne

Typ połączenia	Technika przebijania izolacji
Zakres temperatur	-20...+70 °C (temp. składowania -40...+80 °C)
Wymiary (wys. × szer. × gł.)	23×24×18 mm

Dane handlowe

EAN	4048879050517
eClass	27141106
Jednostka pakowania	1
Kod taryfy celnej	85369010
Kraj pochodzenia	DE