

**Tłumik przepięć do zaworu, typ BI 11mm 90°**

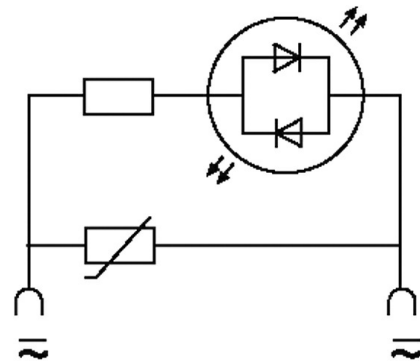
warystor+LED, 24VAC/DC/50VA/W, PBS-VL-24/50

24 V AC/DC

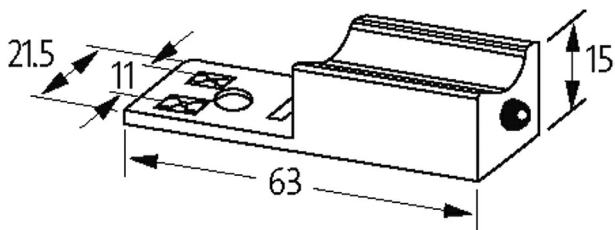
VDR + LED

Wyjąć uszczelkę wtyczki podczas montażu adaptera. Inne kolory diody LED na życzenie.

Uwaga na układ styków (PE na odejściu kablowym wtyczki). Układ odwrócony o 180° na życzenie.

**Link do produktu****Ilustracje**

LED + VDR



Ilustracja zastępcza

**Dane techniczne**

Wartość szczytowa odłączenia	max. 45 V
Wyświetlacz LED	(żółty matowy)
Napięcie wejściowe	0...32 V AC/DC
max. moc (W)	max. 50 W (VA)
Czas opóźnienia opadania	min. 15 ms

**Dane ogólne**

Materiał (styk)	Brąz, posrebrzany
Zakres temperatur	-20...+60 °C
Obudowa	Czarny poliamid, trudnopalny, odporny na wysoką temperaturę: do 130 °C
Wymiary (wys. × szer. × gł.)	15×63×21.5 mm

**Dane handlowe**

EAN	4048879012041
eClass	27371013
Jednostka pakowania	1.000
Kod taryfy celnej	85363010
Kraj pochodzenia	CZ