

## Modlink MSVD Steckdose Indien

240VAC/5A Schraubklemmen

Indien (weiß)  
Schraubklemmen

### [Link zum Produkt](#)

#### Abbildungen

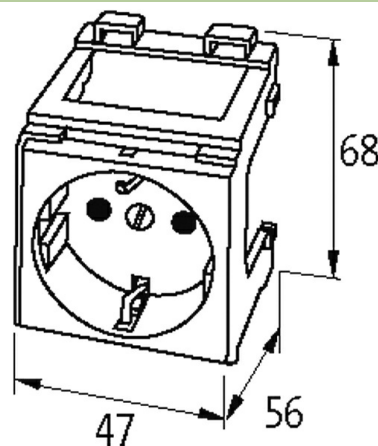


Abbildung stellvertretend

#### Technische Daten

Betriebsspannung	240 V AC
Betriebsstrom	max. 5 A

#### Allgemeine Daten

Befestigungsart	schnappbar auf Tragschiene (EN 60715)
Anschlussart	Schraubklemmen: max. 2× 4 mm <sup>2</sup> (AWG 12)
Abmessungen H×B×T	52×47×57 mm

#### Kaufmännische Daten

EAN	4048879031202
eClass	27143423
Ursprungsland	IN
Verpackungseinheit	1
Zolltarifnummer	85366990