

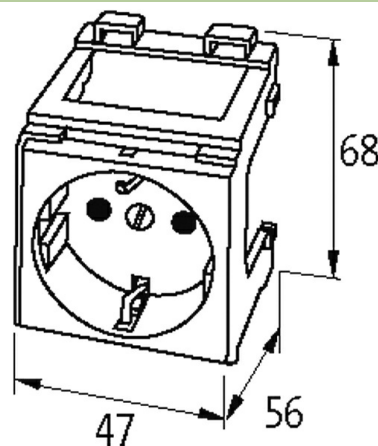
Moduł interfejsu Modlink MSDD

Indie (IS 1293) 240 V AC/ 6 A

Indie (biały)
Zaciski śrubowe

[Link do produktu](#)

Ilustracje



Ilustracja zastępcza

Dane techniczne

Napięcie robocze	240 V AC
Prąd roboczy	max. 5 A

Dane ogólne

Typ montażu	Zatrask na szynie DIN (EN 60715)
Typ połączenia	Zaciski śrubowe: max. 2 × 4 mm ² (AWG 12)
Wymiary (wys. × szer. × gł.)	52×47×57 mm

Dane handlowe

EAN	4048879031202
eClass	27143423
Jednostka pakowania	1
Kod taryfy celnej	85366990
Kraj pochodzenia	IN