

MST Einphasen Steuer- und Trenntransformator

P: 630VA IN: 230/400VAC OUT: 230VAC

Einphasen- Steuer- und Trenntransformator
630 VA
Federkraftklemmen
Isolationsklasse T 40/B
Andere Spannungen auf Anfrage.

Link zum Produkt

Abbildungen

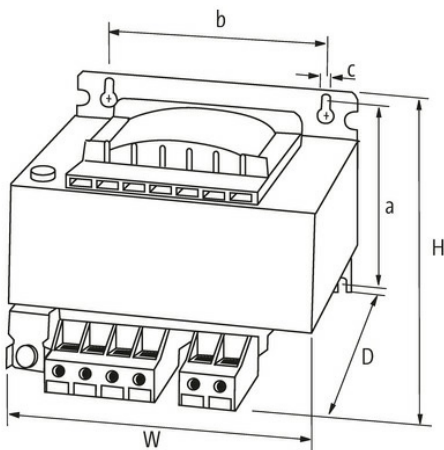
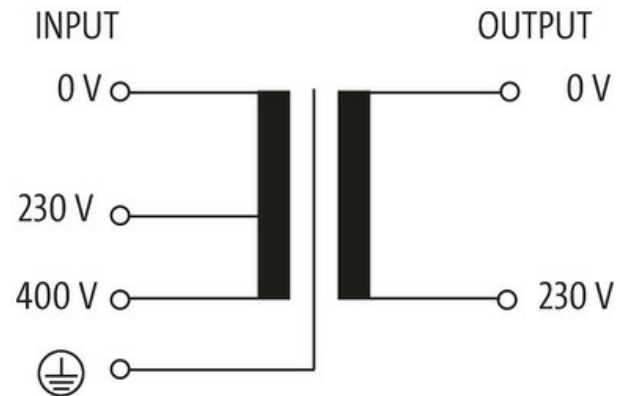


Abbildung stellvertretend



Allgemeine Daten

Normen	EN 61558-1, EN 61558-2-4, EN 62041 category 0
Befestigungsart	Schlüssellochbefestigung
Temperaturbereich	-20...+40 °C (Lagertemperatur -40...+80 °C)
Prüf-Isolationsspannung	4 kV (prim./sec.)
Bohrung Ø	7×11 mm

Die in diesem Datenblatt enthaltenen Angaben wurden mit der größtmöglichen Sorgfalt erarbeitet.
Für Richtigkeit, Vollständigkeit und Aktualität ist die Haftung auf grobes Verschulden begrenzt. Stand: 03/22

Befestigungsmaße a×b×c	90.6×122×7 mm
Abmessungen H×B×T	112.5×150×144.6 mm

Ausgang

Ausgangsspannung	230 V AC
Ausgangsleistung	630 VA

Eingang

Eingangsspannung	230/400 V AC
Einschaltstrom	37 A (230 V AC); 21 A (400 V AC)
Kurzschlussstrom	77 A (230 V AC); 44 A (400 V AC)
Eingangsstrom	2.95 A (230 V AC); 1.7 A (400 V AC)
Frequenz	50...60 Hz

Kaufmännische Daten

EAN	4048879066211
eClass	27031302
Ursprungsland	CZ
Verpackungseinheit	1.000
Zolltarifnummer	85043180