

Transformator MST 1-fazowy

P:630VA WE:230/400VAC WY:230VAC, zaciski sprężynowe

Jednofazowy transformator sterujący i separacyjny

630 VA

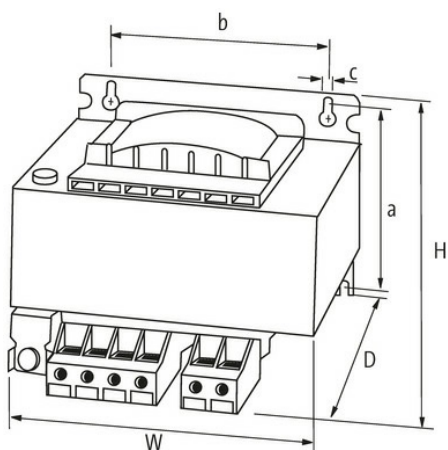
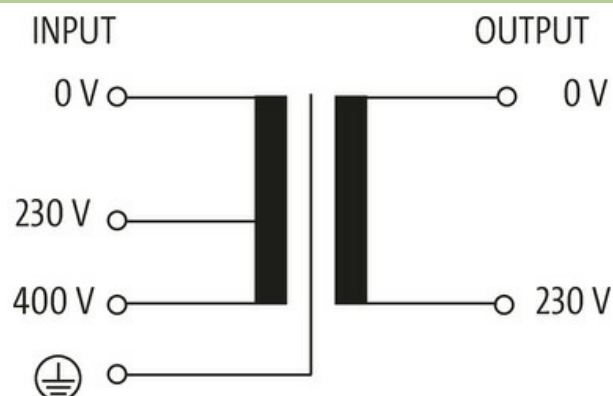
Zaciski sprężynowe

Klasa izolacji T 40/B

Inne napięcia na życzenie.

Link do produktu

Ilustracje



Ilustracja zastępcza



Dane ogólne

| | |
|------------------------------|---|
| Normy | EN 61558-1, EN 61558-2-4, EN 62041 category 0 |
| Typ montażu | Montaż na otworze w kształcie dziurki do klucza |
| Zakres temperatur | -20...+40 °C (temp. składowania -40...+80 °C) |
| Napięcie probiercze izolacji | 4 kV (prim./sec.) |
| Otwór Ø | 7×11 mm |

Informacje zawarte w niniejszej karcie charakterystyki zostały opracowane z największą starannością. Odpowiedzialność co do poprawności, kompletności i aktualności jest ograniczona do rażącego przewinienia. Stan: 03/22

| | |
|------------------------------|--------------------|
| Wymiary montażowe a×b×c | 90.6×122×7 mm |
| Wymiary (wys. × szer. × gł.) | 112.5×150×144.6 mm |

Wyjście

| | |
|--------------------|----------|
| Napięcie wyjściowe | 230 V AC |
| Moc wyjściowa | 630 VA |

Wejście

| | |
|--------------------|-------------------------------------|
| Napięcie wejściowe | 230/400 V AC |
| Prąd włączeniowy | 37 A (230 V AC); 21 A (400 V AC) |
| Prąd zwarciový | 77 A (230 V AC); 44 A (400 V AC) |
| Prąd wejściowe | 2.95 A (230 V AC); 1.7 A (400 V AC) |
| Częstotliwość | 50...60 Hz |

Dane handlowe

| | |
|---------------------|---------------|
| EAN | 4048879066211 |
| eClass | 27031302 |
| Jednostka pakowania | 1.000 |
| Kod taryfy celnej | 85043180 |
| Kraj pochodzenia | CZ |