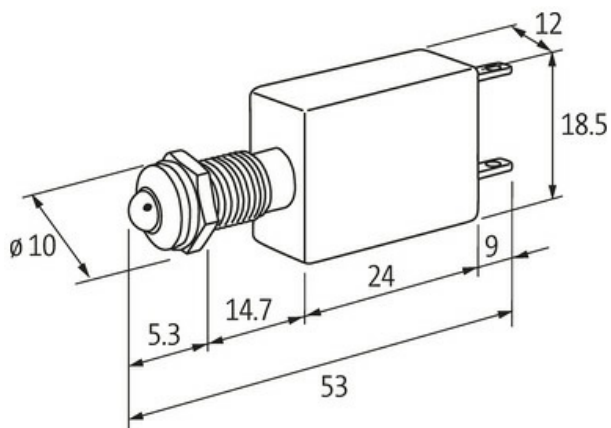
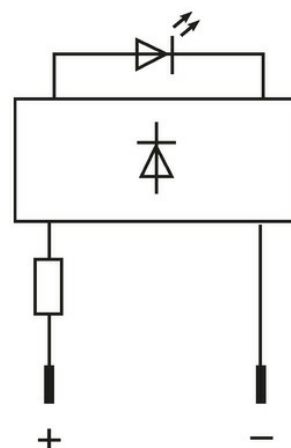


Wskaźnik LED czerwony 24VAC/DC IP67

(czerwony)
24 V AC/DC
Stopień ochrony IP67

[Link do produktu](#)

Ilustracje



Ilustracja zastępcza

Dane techniczne

Napięcie robocze	24 V AC/DC $\pm 15\%$
Pobór prądu	15 ± 2 mA
Stopień ochrony (IEC 60529/EN 60529)	IP67

Dane ogólne

Zakres temperatur	-40...+70 °C
Otwór w płycie czołowej \varnothing	8 mm
LED \varnothing	5 mm
Obudowa	Adapter - PCV, szary
Typ połączenia	Faston 2.8x0.8 mm
Wymiary (wys. x szer. x gł.)	18.5x12x53 mm

Dane handlowe

EAN	4048879040778
-----	---------------

eClass	27261590
Jednostka pakowania	10.000
Kod taryfy celnej	85318070
Kraj pochodzenia	DE