

M12 male 0° / M12 female 0°

PUR 12x0.14 bk UL/CSA+drag chain 32m

Męski prosty – żeński proste

M12 – M12, 12-piny

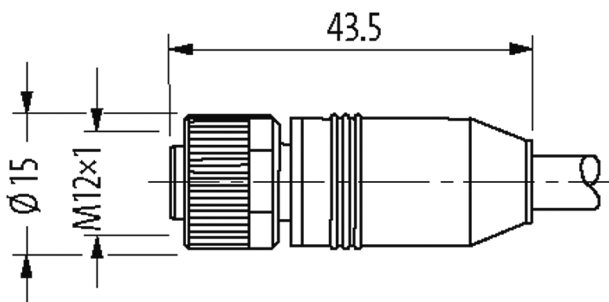
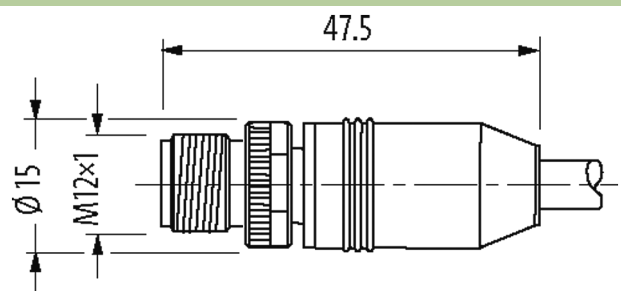
Nr art. 7005 - M12 Lite - (plastikowa śruba radełkowana) na życzenie

Materiał obudowy jest wykonany z tworzywa sztucznego i posiada dobrą odporność chemiczną i na oleje.

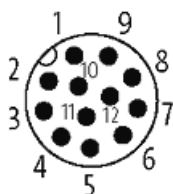
W przypadku stosowania agresywnych mediów należy sprawdzić odporność materiałów w zależności od aplikacji.

Bliższe szczegóły na życzenie.

Inne długości kabli są dostarczane na życzenie.

Link do produktu**Ilustracje**

| | | | |
|----|---|-----------|------|
| 1 | ■ | brown | c 1 |
| 2 | ■ | blue | c 2 |
| 3 | ■ | white | c 3 |
| 4 | ■ | green | c 4 |
| 5 | ■ | pink | c 5 |
| 6 | ■ | yellow | c 6 |
| 7 | ■ | black | c 7 |
| 8 | ■ | gray | c 8 |
| 9 | ■ | red | c 9 |
| 10 | ■ | violet | c 10 |
| 11 | ■ | gray/pink | c 11 |
| 12 | ■ | red/blue | c 12 |

Male**Female**

Ilustracja zastępcza

* Tylko dla produktów z dopuszczeniem UL/CSA

Typ

Typ

53001

| Dane techniczne | |
|---|---|
| Napięcie robocze | max. 30 V AC/DC |
| Znamionowy pik napięciowy | 0.8 kV |
| Prąd roboczy na styk | max. 1.5 A |
| Blokowanie slotów | Gwint śrubowy (M12×1 mm) zalecany moment dokręcania 0.6 Nm, samohamowny |
| Złącze śrubowe | M12 (SW13) |
| Stopień ochrony | IP65, IP66K, IP67 włożone i zamocowane (EN 60529) |
| Blokada materiału | Cynkowy odlew ciśnieniowy, matowy niklowany |
| Dane ogólne | |
| Normy | DIN EN 61076-2-101 (M12) |
| Zakres temperatur | -25...+85 °C, w zależności od podłączonej linii |
| Kabli | |
| Ilość/przekrój żył | 12× 0.14 mm ² |
| Izolacja żyły | PP (brą, nie, bia, zie, róż, żół, cza, sza, cze, fio, sza-róż, cze-nie) |
| Wartości łańcuchów ciągowych | 2 Mio. |
| Materiał (płaszcz) | PUR (UL/CSA) |
| Średnica zewnętrzna | 6.0 mm ±5% |
| Promień gięcia (w ruchu) | 10× Ø-zewn. |
| Zakres temperatur (stały) | -40...+85 °C |
| Zakres temperatur (ruchomy) | -25...+85 °C |
| Identyfikacja przewodu | 705 |
| Zatwierdzenie (przewód) | UL (AWM-Style 20233/10493), CSA; CE conform |
| Ciężar przewodu [G/m] | 45,10 |
| Materiał (skrętka) | Przewód Cu, czysty |
| Rezystor (rdzeń) | max. 138 Ω/km (20 °C) |
| Ø pojedynczego przewodu (rdzeń) | 0.1 mm |
| Budowa (rdzeń) | 18× 0.1 mm (przewód klasy 6) |
| Wymiary (rdzeń) | 12× 0.14 mm ² |
| AWG | zbliżony do AWG 26 |
| Materiał (izolacja przewodu) | PP |
| Właściwości materiału (izolacja przewodu) | bez CFC, halogenu, kadmu, silikonu i ołowiu |
| Ø przewodu z izolacją | 1.0 mm ±5% |
| Kolor/numerowanie przewodów | brą, cze, sza, cza, żół, róż, zie, bia, nie, cze-nie, sza-róż, fio |
| Ekranowanie | nie |
| Materiał (płaszcz) | PUR |
| Twardość krawędzi (osłona) | 92 ±5 A |
| Ø-zewn. (osłona) | 6.0 mm ±5% |
| Kolor (osłona) | czarny |
| odporność na chemikalia | dobra odporność na oleje, benzynę i chemikalia (VDE 0472 część 803 testu B) |
| Napięcie znamionowe | 300 V AC |
| Napięcie testowe | 1500 V AC |
| Zakres temperatur (stały) | -40...+85 °C |
| Zakres temperatur (ruchomy) | -25...+85 °C |
| Promień zgięcia (stały) | 7.5× Ø-zewn. |
| Promień gięcia (w ruchu) | 10× Ø-zewn. |
| Liczba cykli gięcia (C-track) | max. 2 Mio. (25 °C) |
| Dystans (C-track) | max. 5 m (horizontal) |
| Prędkość ruchu (C-track) | max. 3.3 m/s |
| Przyspieszenie (C-track) | max. 5 m/s ² |
| Skręcanie | ±180°/m |
| Kolor izolacji | czarny |
| Dane handlowe | |
| EAN | 4048879759359 |

| | |
|---------------------|----------|
| eClass | 27279218 |
| Jednostka pakowania | 1 |
| Kod taryfy celnej | 85444290 |
| Kraj pochodzenia | DE |