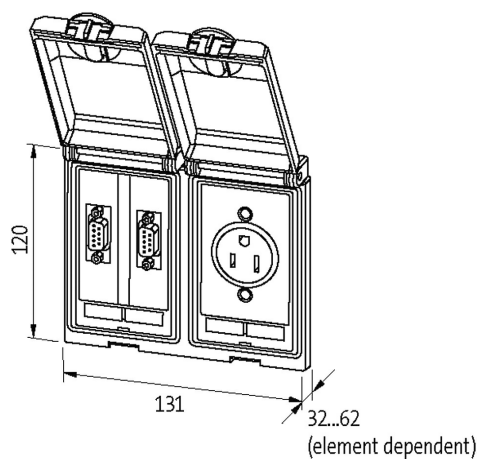


**MSDD\_Set contains:**

4000-68123-0000000 (Frame double IP65 matt nick.)

[Link do produktu](#)

## Ilustracje



Ilustracja zastępcza

<b>Ramka</b>	
nadaje się do zabudowy z grubością ścianki	1...5 mm
Stopień ochrony	IP65
Zakres temperatur	-10...+60 °C (temp. składowania -25...+60 °C)
Obudowa	Odlew ciśnieniowy cynkowy rektyfikowany, z wykończoną powierzchnią
<b>RJ45</b>	
Prąd roboczy (UL Rating)	max. 175 mA
Blokowanie slotów	Snap In
Podłączenie przednie	RJ45
Podłączenie tylne	RJ45
Napięcie robocze (UL Rating)	max. 30 V AC/42.4 V DC
Specification	CAT5e, Class D, 100 MHz, (EN 50173-1)
<b>SUB-D9</b>	
Podłączenie tylne	SUB-D (męski)
Prąd roboczy (UL Rating)	max. 175 mA
Podłączenie przednie	SUB-D (męski)
Blokowanie slotów	UNC 4...40 palcowe
Napięcie robocze (UL Rating)	max. 30 V AC/42.4 V DC
Prąd roboczy	3 A
Liczba biegunów	9-piny
Napięcie robocze	48 V AC/DC
<b>Niemcy (VDE)</b>	
Typ połączenia	Zaciski śrubowe: max. 2x 6 mm <sup>2</sup> (AWG 10)
Napięcie robocze	250 V AC
Liczba biegunów	2 + PE
Prąd roboczy	16 A
<b>Dane handlowe</b>	
EAN	4048879034791
eClass	27189217
Jednostka pakowania	1.000
Kod taryfy celnej	85366990
Kraj pochodzenia	CZ