

Drive Cliq IP20/M12 Bu.Flansch Y-kod.geschirmt HWM

PVC AWG24+22 geschirmt gn UL/CSA+schleppk. 1,5m

EtherNet/IP

Flanschbuchse gerade – Stecker gerade

M12, 8-polig

DRIVE-CLiQ IP20, 10-polig

Y-kodiert

Hinterwandmontage

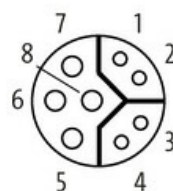
maximale Länge bei Channel-Übertragung entspricht 50 m

Abweichende Leitungslängen auf Anfrage lieferbar.

Beim Einsatz aggressiver Medien ist die Materialbeständigkeit applikationsbezogen zu überprüfen. Nähere Details auf Anfrage.

Link zum Produkt**Abbildungen**

Female



Male

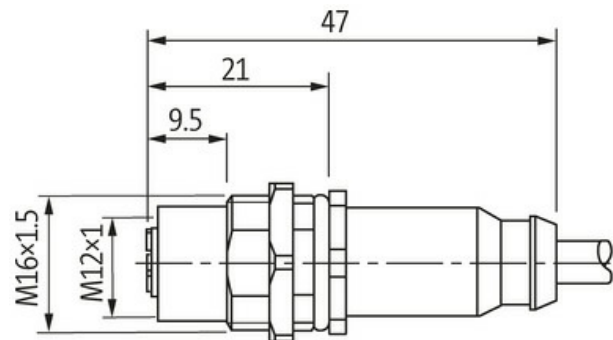
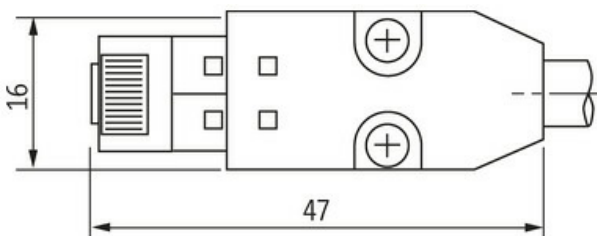
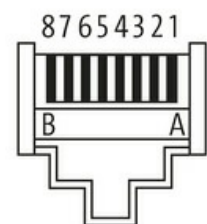
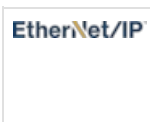


Abbildung stellvertretend

**Bauform**

Bauform SS605

Technische Daten

Betriebsspannung	max. 50 V AC/DC
Bemessungsstoßspannung	0.5 kV
Betriebsstrom	max. 1.76 A (PIN A, B); max. 0.5 A (M12: PIN 1...4)
Übertragungsparameter	CAT5, Class D (ISO/IEC 11801:2002), (EN 50173-1)
Übertragungsrate	bis 100 Mbit/s full duplex

Die in diesem Datenblatt enthaltenen Angaben wurden mit der größtmöglichen Sorgfalt erarbeitet.
Für Richtigkeit, Vollständigkeit und Aktualität ist die Haftung auf grobes Verschulden begrenzt. Stand: 03/22

Isolierstoffgruppe	IEC 60664-1, category II
Kodierung	M12, Y-kodiert
Verriegelung der Steckplätze	DRIVE-CLiQ IP20 Stecker gerade – M12 Flanschbuchse gerade
Verschraubung	Messing, vernickelt
Schutzart	IP67 (M12) - IP20 (DRIVE-CLiQ)
Schutzart NEMA	3, 4, 6P (UL 50E) (M12)
Material (Verriegelung)	Messing, vernickelt
passend für Wellschlauch (Innen-Ø)	10 mm

Allgemeine Daten

Verschmutzungsgrad	3
Temperaturbereich	-20...+80 °C, abhängig von angeschlossener Leitung

Leitungen

Adernzahl/-querschnitt	2x 2x AWG24 + 1x 2x AWG22
Aderisolation	PE (gnge, rsbl, rtsw)
Schleppkettenwerte	0.1 Mio.
Außen-Ø	6.9 mm ±5%
Kabelnummer	881
Schirmung	ja
Mantelfarbe	grün
Temperaturbereich (fest)	-20...+70 °C
Temperaturbereich (bewegt)	-5...+70 °C
Biegeradius (fest)	5x Außen-Ø
Biegeradius (bewegt)	20x Außen-Ø
Torsionsbeanspruchung	±30°/m
Material (Mantel)	PVC (UL/CSA)

Kaufmännische Daten

EAN	4048879583282
eClass	27061801
Ursprungsland	DE
Verpackungseinheit	1.000
Zolltarifnummer	85444290