

MTS Einphasen Steuer- und Trenntransformator

P:63VA IN:230VAC±15VAC OUT:230VAC/2x0VAC

Einphasen- Steuer- und Trenntransformator

63 VA

Isolationsklasse T 40/B

Andere Spannungen auf Anfrage.

[Link zum Produkt](#)

Abbildungen

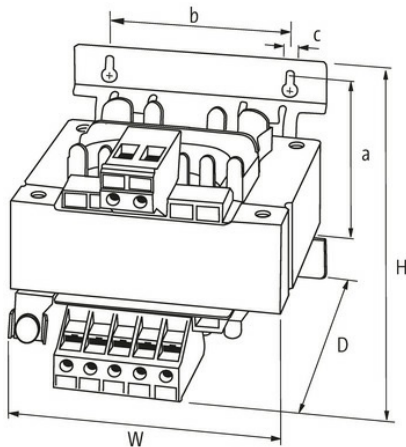
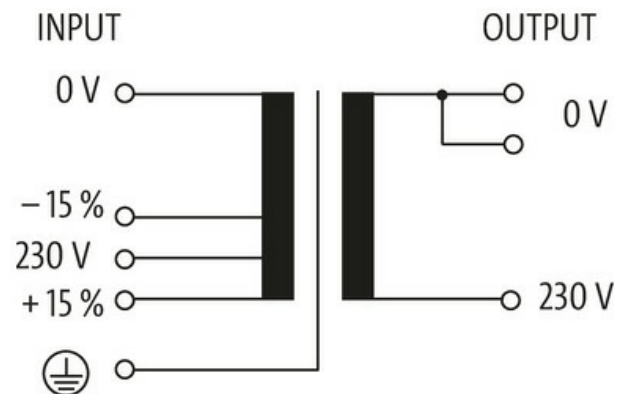


Abbildung stellvertretend

Allgemeine Daten

| | |
|-------------------------|---|
| Normen | EN 61558-2-4, EN 62041 category 0 |
| Befestigungsart | Schraub- und Tragschienenbefestigung |
| Temperaturbereich | -20...+40 °C (Lagertemperatur -40...+80 °C) |
| Prüf-Isolationsspannung | 3.8 kV |
| Bohrung Ø | 4.8x8.4 mm |
| Befestigungsmaße a×b×c | 56×56×4.8 mm |
| Abmessungen H×B×T | 92×79×93 mm |

Ausgang

| | |
|------------------|----------|
| Ausgangsspannung | 230 V AC |
| Ausgangsleistung | 63 VA |

Eingang

| | |
|------------------|------------------------|
| Eingangsspannung | 230 V AC \pm 15 V AC |
| Einschaltstrom | 2 A (230 V AC) |
| Kurzschlussstrom | 2.64 A (230 V AC) |
| Eingangsstrom | 0.322 A (230 V AC) |
| Frequenz | 50...60 Hz |

Kaufmännische Daten

| | |
|--------------------|---------------|
| EAN | 4048879301657 |
| eClass | 27031202 |
| Ursprungsland | CZ |
| Verpackungseinheit | 1.000 |
| Zolltarifnummer | 85043180 |