

M12 male 0° / M8 female 0°

TPE 4x22AWG ye UL/CSA, ITC/PLTC 0,3m

Męski prosty – żeński proste

M12 – M8, 4-piny

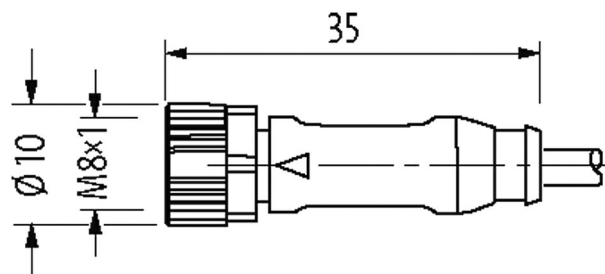
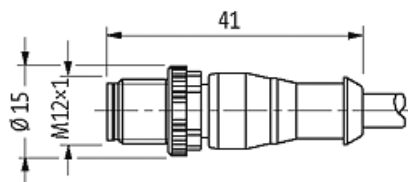
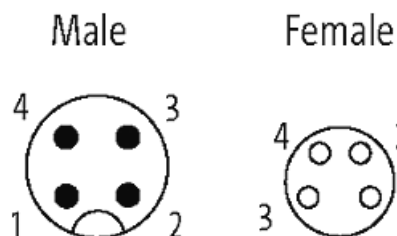
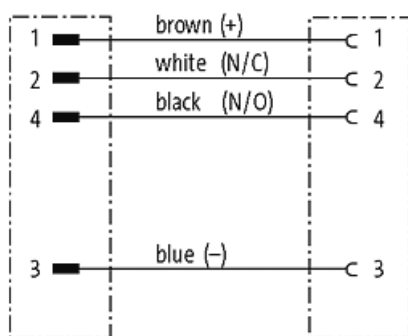
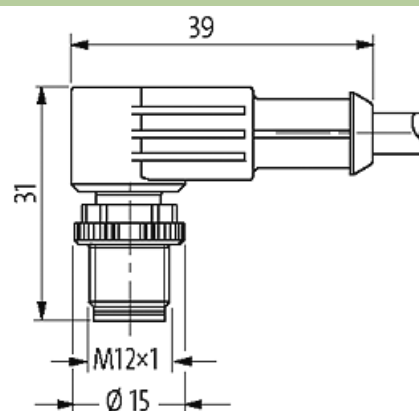
USA

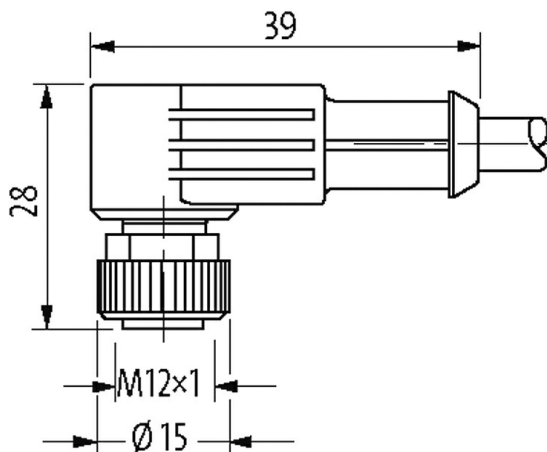
Materiał obudowy jest wykonany z tworzywa sztucznego i posiada dobrą odporność chemiczną i na oleje.

W przypadku stosowania agresywnych mediów należy sprawdzić odporność materiałów w zależności od aplikacji.

Bliższe szczegóły na życzenie.

Inne długości kabli są dostarczane na życzenie.

Link do produktu**Ilustracje**



Ilustracja zastępcza



* Tylko dla produktów z dopuszczeniem
UL/CSA

Typ	
Typ	40581
Dane techniczne	
Napięcie robocze	max. 50 V AC/60 V DC
Napięcie robocze (tylko UL)	max. 30 V AC/DC
Znamionowy pik napięciowy	1.5 kV
Prąd roboczy na styk	max. 4 A
Grupa materiałów izolacyjnych	IEC 60664-1, category I
Liczba biegunów	4
Kodowanie	Kodowanie A
Wyświetlacz LED	nie
Blokowanie slotów	Gwint śrubowy (M8/M12×1 mm) zalecany moment obrotowy dokręcania 0.4/0.6 Nm, samohamowny
Złącze śrubowe	M8 (SW9), M12 (SW13)
Stopień ochrony	IP65, IP66K, IP67 włożone i zamocowane (EN 60529)
Materiał	PUR
Blokada materiału	Cynkowy odlew ciśnieniowy, matowy niklowany
odpowiedni do peszli (Ø wewnętrzna)	10 mm
Dane ogólne	
Normy	DIN EN 61076-2-101 (M12), DIN EN 61076-2-104 (M8)
Typ montażu	włożone, dokręcone
Materiał (styk)	Stop miedzi
Materiał (uszczelka)	FKM
Stopień zanieczyszczenia	3
Zakres temperatur	-25...+85 °C, w zależności od podłączonej linii
Kabli	
Identyfikacja przewodu	U04
Zatwierdzenie (przewód)	UL (AWM-Style 20626/1731), CSA; CE conform
Ciężar przewodu [G/m]	49,50
Materiał (skrętka)	Przewód Cu, czysty
Rezystor (rdzeń)	max. 46.9 Ω/km (20 °C)
Ø pojedynczego przewodu (rdzeń)	0.16 mm
Budowa (rdzeń)	19× 0.16 mm (przewód klasy 5)

Wymiary (rdzeń)	1 × 4 × AWG22/19 (0.382)
Materiał (izolacja przewodu)	semi-rigid PVC
Ø przewodu z izolacją	1.27m ±5%
Kolor/numerowanie przewodów	brą, cza, nie, bia
Sposób łączenia	4 skręcone przewody
Materiał (płaszcz)	TPE
Ø-zewn. (osłona)	5.3 mm ±5%
Kolor (osłona)	żółty
odporność na chemikalia	dobra odporność na oleje, benzynę i chemikalia
Odporność termiczna	odporny na rozprzestrzenianie się płomienia
Napięcie znamionowe	300 V AC
Napięcie testowe	2000 V AC
Obciążalność prądowa	dla DIN VDE 0298-4
Zakres temperatur (stały)	-40...+105 °C
Zakres temperatur (ruchomy)	-20...+90 °C
Promień zgięcia (stały)	5 × Ø-zewn.
Promień gięcia (w ruchu)	10 × Ø-zewn.
Liczba cykli gięcia (C-track)	max. 10 Mio. (25 °C)
Skręcanie	±180°/m
Kolor izolacji	żółty

Dane handlowe

EAN	4048879756945
eClass	27279218
Jednostka pakowania	1
Kod taryfy celnej	85444290
Kraj pochodzenia	DE