

**SV-SUB D 15Bu.-KL Übergabebaustein**

125 VAC/DC / 2 A

Buchsenleiste  
15-polig  
Schraubklemmen

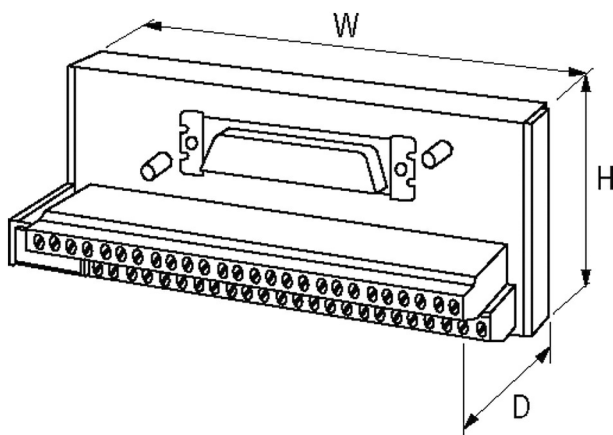
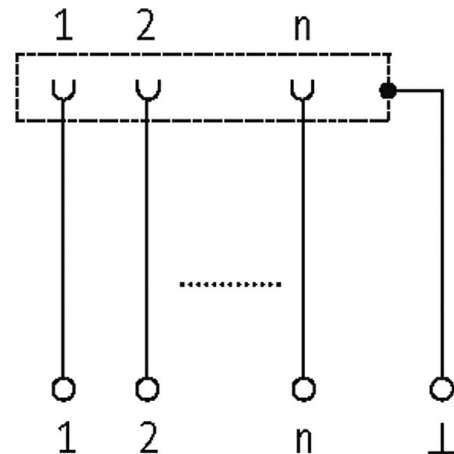
[Link zum Produkt](#)**Abbildungen**

Abbildung stellvertretend

**Technische Daten**

Betriebsspannung	125 V AC/150 V DC
Isolierstoffgruppe	EN 60664-1 Überspannung, category II
Verriegelung der Steckplätze	Standard UNC 4-40 Gewindebolzen (EN 60807)
Betriebsstrom je Bit	max. 2 A

**Allgemeine Daten**

Befestigungsart	schnappbar auf Tragschiene (EN 60715)
Temperaturbereich	-20...+70 °C
Abmessungen H×B×T	63×75×48 mm

**Kaufmännische Daten**

EAN	4048879026482
eClass	27143424

Ursprungsland	CZ
Verpackungseinheit	1.000
Zolltarifnummer	85366990