

### Pre-wired cap for Exact8, 4xM8, 4-pol

5.0m PUR/PVC 8x0,34+2x0,75

dla rozdzielacza 4-portowego, 4-piny

Inne długości kabli są dostarczane na życzenie.

Materiał obudowy jest wykonany z tworzywa sztucznego i posiada dobrą odporność chemiczną i na oleje.

W przypadku stosowania agresywnych mediów należy sprawdzić odporność materiałów w zależności od aplikacji.

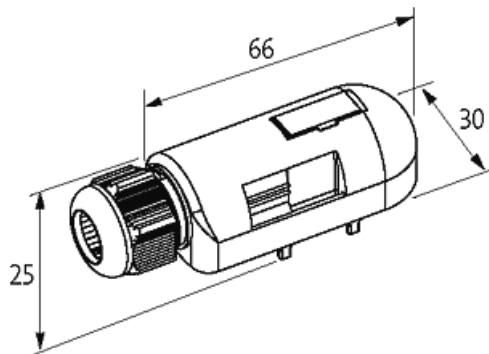
Bliższe szczegóły na życzenie.

PUR/PVC

5.0 m

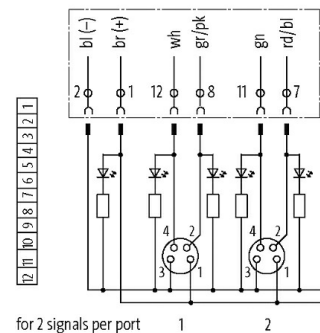
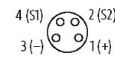
### Link do produktu

#### Ilustracje



Ilustracja zastępcza

M8-Females 4-pole



#### Dane techniczne

Prąd całkowity	max. 8 A
Obudowa	Tworzywo sztuczne, trudnopalne

#### Dane ogólne

Zakres temperatur	-20...+80 °C, w zależności od podłączonego kabla
-------------------	--

#### Kabli

Numer kabla	358
Ilość/przekrój żył	8× 0.34 + 2× 0.75 mm <sup>2</sup>
Izolacja żyły	PVC
Wartości łańcuchów ciągowych	1.5 Mio.
Kolor izolacji	szary
Materiał (płaszcz)	PUR/PVC
Średnica zewnętrzna	8.6 mm ±5%
Promień zgięcia (stały)	10× Ø-zewn.
Promień gięcia (w ruchu)	12× Ø-zewn.
Zakres temperatur (stały)	-30...+70 °C
Zakres temperatur (ruchomy)	-5...+60 °C
Kolor (osłona)	szary

**Dane handlowe**

EAN	4048879298315
eClass	27143423
Jednostka pakowania	1
Kod taryfy celnej	85444290
Kraj pochodzenia	CZ