

Złącze panelowe M12 męskie A-cod.

stal nierdzewna, 5x0,34 0,5m

F&B

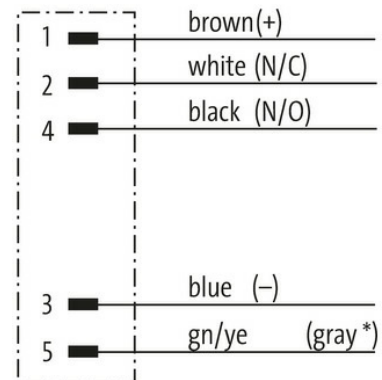
Wtyk z kołnierzem

M12, 5-piny

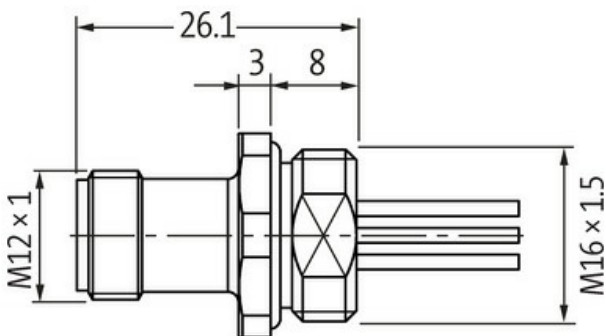
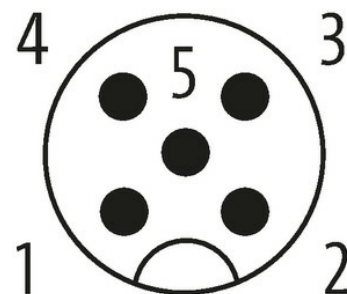
Montaż na przednim panelu

z podłączoną skrętka

Stal szlachetna 1.4404 (V4A)

[Link do produktu](#)**Ilustracje**

(* for cable type 902 and 972)

**Male**

Ilustracja zastępcza

**Typ**

Typ 13521

Dane techniczne

Napięcie robocze max. 125 V AC/DC

Znamionowy pik napięciowy 1.5 kV

Prąd roboczy na styk	max. 4 A
Liczba biegunów	5
Grupa materiałów izolacyjnych	IEC 60664-1, category I
Kodowanie	Kodowanie A
Wyświetlacz LED	nie
Blokowanie slotów	Gwint śrubowy (M12×1 mm) zalecany moment dokręcania 0.6 Nm, samohamowny
Złącze śrubowe	M12 (SW14)
Stopień ochrony NEMA	3, 4, 6P (UL 50E)
Materiał	Stal szlachetna 1.4404 (V4A)
Blokada materiału	Stal szlachetna 1.4404 (V4A)
odpowiedni do peszli (Ø wewnętrzna)	bez

Dane ogólne

Normy	DIN EN 61076-2-101 (M12)
Materiał (styk)	Stop miedzi
Materiał (powierzchnia styku)	Au
Materiał (uszczelka)	EPDM
Stopień zanieczyszczenia	3
Zakres temperatur	-25...+85 °C

Kabli

Ilość/przekrój żył	5× 0.34 mm ²
Izolacja żyły	PUR (brą, bia, nie, cza, sza)
Średnica zewnętrzna	1.3 mm ±5%
Numer kabla	972
Materiał (skrętka)	Przewód Cu, ocynkowany
Rezystor (rdzeń)	max. 58 Ω/km (20 °C)
Napięcie znamionowe	300 V AC
Napięcie testowe	1500 V AC
Zakres temperatur (stały)	-40...+90 °C
Zakres temperatur (ruchomy)	-25...+90 °C

Dane handlowe

EAN	4048879363624
eClass	27279218
Jednostka pakowania	1.000
Kod taryfy celnej	85444290
Kraj pochodzenia	DE