

**M8 Bu. 90° A-kod. freies Ltg-ende**

PUR 3x0.25 ge UL/CSA+schleppk. 6m

Buchse 90°

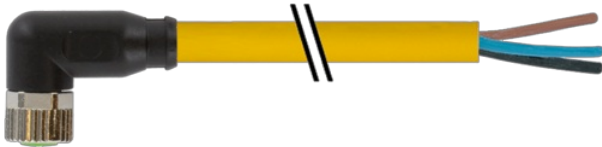
M8, 3-polig

Art.-Nr. 7005 - M8 Lite - (Kunststoffrändelschraube) auf Anfrage mit Kabeltülle

Das Material der Gehäuse ist aus Kunststoff und hat eine gute Chemikalien- und Ölbeständigkeit.

Beim Einsatz aggressiver Medien ist die Materialbeständigkeit applikationsbezogen zu überprüfen. Nähere Details auf Anfrage.

Abweichende Leitungslängen auf Anfrage lieferbar.

**Link zum Produkt****Abbildungen**

Female

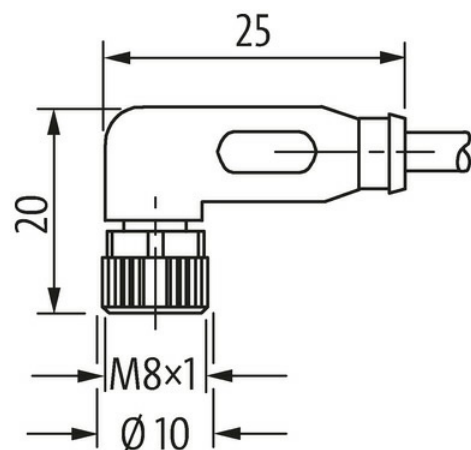


Abbildung stellvertretend



\* nur für Produkte mit UL/CSA-zugelassener Leitung

**Bauform**

Bauform

08081

**Technische Daten**

Die in diesem Datenblatt enthaltenen Angaben wurden mit der größtmöglichen Sorgfalt erarbeitet.  
Für Richtigkeit, Vollständigkeit und Aktualität ist die Haftung auf grobes Verschulden begrenzt. Stand: 03/22

Betriebsspannung	max. 50 V AC/60 V DC
Betriebsspannung (nur UL-listed)	30 V AC/DC
Bemessungsstoßspannung	1.5 kV
Betriebsstrom je Kontakt	max. 4 A
Polzahl	3
Isolierstoffgruppe	IEC 60664-1, category I
LED-Anzeige	nein
Verriegelung der Steckplätze	Schraubgewinde (M8×1 mm) empf. Anzugsdrehmoment 0.4 Nm, selbstsichernd
Verschraubung	M8 (SW9)
Schutzart	IP65, IP66K, IP67 in gestecktem und verschraubtem Zustand (EN 60529)
Material	PUR
Material (Verriegelung)	Zink-Druckguss, matt vernickelt
passend für Wellenschlauch (Innen-Ø)	6.5 mm

#### Allgemeine Daten

Normen	DIN EN 61076-2-104 (M8)
Befestigungsart	gesteckt, verschraubt
Material (Kontakt)	Kupferlegierung
Material (Kontaktoberfläche)	Au
Material (Dichtung)	FKM
Verschmutzungsgrad	3
Abmantellänge	20 mm
Temperaturbereich	-25...+85 °C, abhängig von angeschlossener Leitung

#### Leitungen

Aderzahl/-querschnitt	3× 0.25 mm <sup>2</sup>
Aderisolation	PP (br, bl, sw)
Schleppkettenwerte	10 Mio.
Außen-Ø	4.1 mm ±5%
Kabelkennung	030
Kabeltyp	3 (PUR)
Zulassung (Kabel)	cURus (AWM-Style 20549/10493); CE conform
Kabelgewicht [g/m]	26,4 g
Material (Leiter)	Cu-Litze, blank
Widerstand (Leiter)	max. 79 Ω/km (20 °C)
Einzeldraht-Ø (Leiter)	0.1 mm
Aufbau (Leiter)	32× 0.1 mm (Litzenklasse 6)
Querschnitt (Leiter)	3× 0.25 mm <sup>2</sup>
AWG	ähnlich AWG 24
Material (Aderisolierung)	PP
Materialeigenschaften (Aderisolierung)	FCKW-, halogen-, cadmium-, silikon- und bleifrei
Shore-Härte (Aderisolierung)	70 ±5 D
Ader-Ø inkl. Isolierung	1.25 mm ±5%
Aderfarbe/Nummerierung	br, sw, bl
Verseilverbund	3 Adern verseilt
Schirmung	nein
Material (Mantel)	PUR
Materialeigenschaften (Mantel)	FCKW-, halogen-, cadmium-, silikon- und bleifrei, matt, adhäsionsarm, maschinell gut verarbeitbar, abriebresistent, hydrolyse- und mikrobienbeständig
Shore-Härte (Mantel)	90 ±5 A
Außen-Ø (Mantel)	4.1 mm ±5%
Farbe (Mantel)	gelb
Mantelfarbe	gelb
chemische Beständigkeit	gute Öl-, Benzin- und Chemikalienbeständigkeit (EN 60811-404)
thermische Beständigkeit	flammwidrig nach UL 1581 Section 1090 (H), CSA FT2 / IEC 60332-2-2

Nennspannung	300 V AC
Prüfspannung	2500 V AC
Strombelastbarkeit	nach DIN VDE 0298-4
Temperaturbereich (fest)	-40...+80 °C
Temperaturbereich (fest)	-40...+80 °C, (+90 °C bei max. 10 000 Betriebsstunden)
Temperaturbereich (bewegt)	-25...+80 °C
Temperaturbereich (bewegt)	-25...+80 °C, (+90 °C bei max. 10 000 Betriebsstunden)
Biegeradius (fest)	5x Außen-Ø
Biegeradius (bewegt)	10x Außen-Ø
Biegeradius (bewegt)	10x Außen-Ø
Anzahl Biegezyklen (Schleppkette)	max. 10 Mio. (25 °C)
Verfahrgeschwindigkeit (Schleppkette)	max. 3 m/s
Beschleunigung (Schleppkette)	max. 10 m/s <sup>2</sup>
Torsionsbeanspruchung	±180°/m
Anzahl Torsionszyklen	max. 2 Mio. (25 °C)
Torsionsgeschwindigkeit	35 Zyklen/min
Material (Mantel)	PUR (UL/CSA)

#### Kaufmännische Daten

EAN	4048879780797
eClass	27279218
Ursprungsland	DE
Verpackungseinheit	1.000
Zolltarifnummer	85444290