

M12 male 0°/M12 fem. recept. shielded Y-cod.

PUR 0.20+0.38 shielded gn UL/CSA+dragchain 1,5m

Męski prosty – kołnierz żeński prosty

M12 – M12, 8-piny

częściowo wykorzystane

ekranowany

bez koszulek kablowych

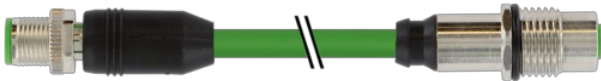
Ethernet CAT5

Inne długości kabli są dostarczane na życzenie.

Materiał obudowy jest wykonany z tworzywa sztucznego i posiada dobrą odporność chemiczną i na oleje.

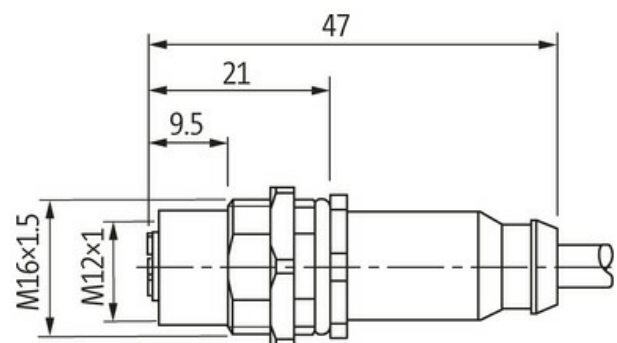
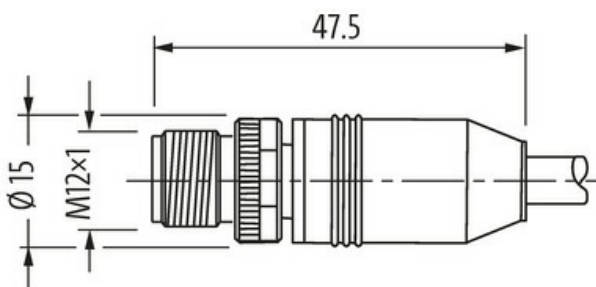
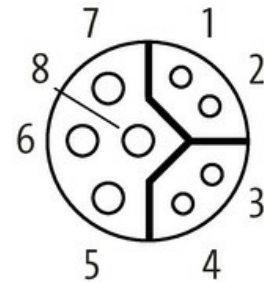
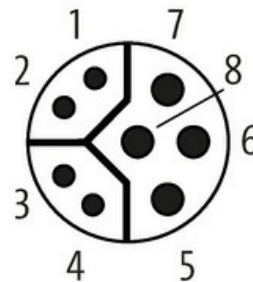
W przypadku stosowania agresywnych mediów należy sprawdzić odporność materiałów w zależności od aplikacji.

Bliższe szczegóły na życzenie.

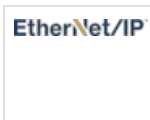
[Link do produktu](#)**Ilustracje**

Male

Female



Ilustracja zastępcza

**Typ**

Typ SS615

Dane techniczne

Napięcie robocze max. 30 V AC/DC

Znamionowy pik napięciowy 0.8 kV

Prąd roboczy na styk	0.5 A (dane), 6 A (zasilanie)
Parametry transmisji	CAT5, Class D (ISO/IEC 11801:2002), (EN 50173-1)
Szybkość transmisji	do 100 Mbit/s full duplex
Grupa materiałów izolacyjnych	IEC 60664-1, category I
Kodowanie	Kodowanie Y
Blokowanie slotów	Gwint śrubowy (M12×1 mm) zalecany moment dokręcania 0.6 Nm, samohamowny, nakrętka (M16×1.5 mm)
Złącze śrubowe	M12 (SW13), kołnierz (SW19)
Stopień ochrony	IP67 włożone i zamocowane (EN 60529)
Stopień ochrony NEMA	3, 4, 6P (UL 50E)
Materiał	PUR
Blokada materiału	Cynkowy odlew ciśnieniowy, matowy niklowany
odpowiedni do peszli (Ø wewnętrzna)	bez

Dane ogólne

Materiał (uszczelka)	FKM
Stopień zanieczyszczenia	3
Zakres temperatur	-25...+85 °C, w zależności od podłączonej linii

Kabli

Ilość/przekrój żył	2× 2× 0.20 + 1× 2× 0.38
Izolacja żyły	PO (zie-żół, róż-nie, cze-cza)
Wartości łańcuchów ciągowych	5 Mio.
Średnica zewnętrzna	6.9 mm ±5%
Numer kabla	880
Ekranowanie	tak
	min. 85%
Materiał (płaszcz)	PUR
Kolor izolacji	zielony
Zakres temperatur (stały)	-20...+80 °C
Zakres temperatur (ruchomy)	-20...+60 °C
Promień gięcia (w ruchu)	10× Ø-zewn.
Skręcanie	±30°/m
Materiał (płaszcz)	PUR (UL/CSA)

Dane handlowe

EAN	4048879618380
Jednostka pakowania	1.000
Kod taryfy celnej	85444290
Kraj pochodzenia	DE