

## Entstörmodul für Schaltgeräte

Diode, 24...240 VDC, 50 W

24...240 V DC

Diode

Andere Beschaltungen und Spannungen auf Anfrage.

### [Link zum Produkt](#)

#### Abbildungen



Diode

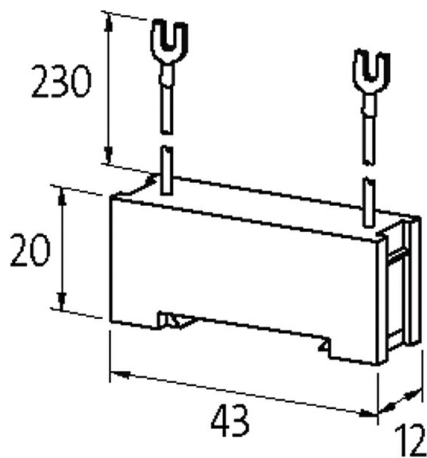


Abbildung stellvertretend



#### Technische Daten

Eingangsspannung	24...240 V DC
Halteleistung	50 W (VA)

#### Allgemeine Daten

Temperaturbereich	-20...+70 °C
Abmessungen H×B×T	20×43×12 mm

#### Passende Schaltgeräte

universal

**Kaufmännische Daten**

EAN	4048879018647
eClass	27371013
Ursprungsland	CZ
Verpackungseinheit	1.000
Zolltarifnummer	85363010