

Tłumik przepięć uniwersalny

Dioda, 0...240VDC/1000V1A

24...240 V DC

Dioda

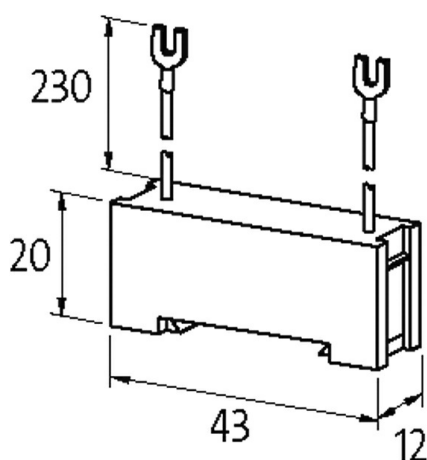
Inne obwody i napięcia na życzenie.

[Link do produktu](#)

Ilustracje



Diode



Ilustracja zastępcza



Dane techniczne

Napięcie wejściowe	24...240 V DC
max. moc (W)	50 W (VA)

Dane ogólne

Zakres temperatur	-20...+70 °C
Wymiary (wys. × szer. × gł.)	20×43×12 mm

Pasujące łączniki

uniwersalny

Dane handlowe	
EAN	4048879018647
eClass	27371013
Jednostka pakowania	1.000
Kod taryfy celnej	85363010
Kraj pochodzenia	CZ