

**M12 male 90° / M12 female straight**

PUR-JB(STV) 5x0,34 black robot+drag chain 2m

Odlew cynkowy, odporny na odpryski spawalnicze

Męski 90° – żeński proste

M12 – M12, 5-piny

Nr art. 7005 - M12 Lite - (plastikowa śruba radełkowana) na życzenie

Materiał obudowy jest wykonany z tworzywa sztucznego i posiada dobrą odporność chemiczną i na oleje.

W przypadku stosowania agresywnych mediów należy sprawdzić odporność materiałów w zależności od aplikacji.

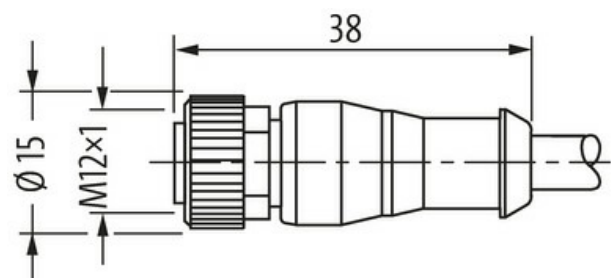
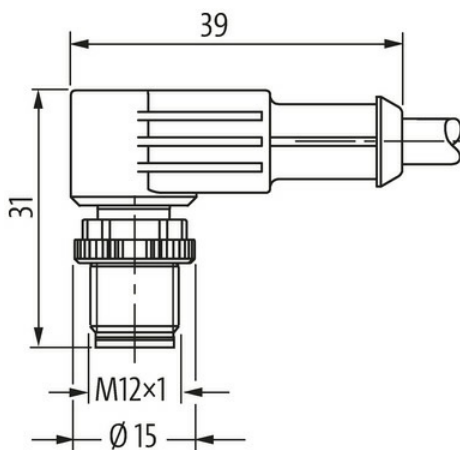
Bliższe szczegóły na życzenie.

Inne długości kabli są dostarczane na życzenie.

[Link do produktu](#)**Ilustracje**

|   |   |                |   |   |   |   |
|---|---|----------------|---|---|---|---|
| 1 | ■ | brown (+)      | — | — | — | 1 |
| 2 | ■ | white (N/C)    | — | — | — | 2 |
| 4 | ■ | black (N/O)    | — | — | — | 4 |
| 3 | ■ | blue (-)       | — | — | — | 3 |
| 5 | ■ | gn/ye (* gray) | — | — | — | 5 |

(\* for cable type 126, 732, 219, 619)



## Male



## Female



Ilustracja zastępcza



\* Tylko dla produktów z dopuszczeniem UL/CSA

| Typ                                       |   |
|---|---|
| Typ                                       | 40221   |
| Dane techniczne                           |   |
| Napięcie robocze                          | max. 125 V AC/DC  |
| Napięcie robocze (tylko UL)               | max. 30 V AC/DC   |
| Prąd roboczy na styk                      | max. 4 A  |
| Grupa materiałów izolacyjnych             | IEC 60664-1, category I   |
| Kodowanie                                 | Kodowanie A   |
| Blokowanie slotów                         | Gwint śrubowy (M12×1 mm) zalecany moment dokręcania 0.6 Nm, samohamowny |
| Złącze śrubowe                            | M12 (SW13)  |
| Stopień ochrony                           | IP66K, IP67 włożone i zamocowane (EN 60529)                             |
| Materiał                                  | PUR   |
| Blokada materiału                         | Cynkowy odlew ciśnieniowy, matowy nikielowany                           |
| odpowiedni do peszli (Ø wewnętrzna)       | 10 mm   |
| Dane ogólne                               |   |
| Stopień zanieczyszczenia                  | 3   |
| Zakres temperatur                         | -25...+85 °C, w zależności od podłączonej linii                         |
| Kabli                                     |   |
| Ilość/przekrój żył                        | 5× 0.34 mm <sup>2</sup>   |
| Izolacja żyły                             | PP (brą, bia, nie, cza, zie-żół)  |
| Wartości łańcuchów ciągowych              | 10 Mio.   |
| Średnica zewnętrzna                       | 5.0 mm ±5%  |
| Identyfikacja przewodu                    | 655   |
| Rodzaj przewodu                           | 5 (PUR schweißfunkenbeständig)  |
| Zatwierdzenie (przewód)                   | cURus (AWM-Style 20549/10493); CE conform                               |
| Ciężar przewodu [G/m]                     | 41,8 g  |
| Materiał (skrętka)                        | Przewód Cu, czysty  |
| Rezystor (rdzeń)                          | max. 60 Ω/km (20 °C)  |
| Ø pojedynczego przewodu (rdzeń)           | 0.1 mm  |
| Budowa (rdzeń)                            | 42× 0.1 mm (przewód klasy 6)  |
| Wymiary (rdzeń)                           | 5× 0.34 mm <sup>2</sup>   |
| AWG                                       | zbliżony do AWG 22  |
| Materiał (izolacja przewodu)              | PP  |
| Właściwości materiału (izolacja przewodu) | bez CFC, halogenu, kadmu, silikonu i ołowiu                             |
| Twardość krawędzi (izolacja przewodu)     | 74 ±3 D   |

|                                |  |
|--------------------------------|--|
| Ø przewodu z izolacją          | 1.25 mm ±5%  |
| Kolor/numerowanie przewodów    | brą, cza, nie, bia, zie-żół podłużne pasy  |
| Sposób łączenia                | 5 przewodów skręconych wokół centralnego wypełnienia   |
| Ekranowanie                    | nie  |
| Materiał (płaszcz)             | PUR  |
| Właściwości materiału (osłona) | bez CFC, halogenu, kadmu, silikonu i ołowiu, matowy, małe przyleganie, łatwość pracy maszyny, odporny na ścieranie, hydrolizę, i iskry spawalnicze |
| Twardość krawędzi (osłona)     | 58 ±3 D  |
| Ø-zewn. (osłona)               | 5.0 mm ±5%   |
| Kolor (osłona)                 | czarny   |
| Kolor izolacji                 | czarny   |
| odporność na chemikalia        | dobra odporność na oleje, benzynę i chemikalia (EN 60811-404)  |
| Napięcie znamionowe            | 300 V AC   |
| Napięcie testowe               | 2500 V AC  |
| Obciążalność prądowa           | dla DIN VDE 0298-4   |
| Zakres temperatur (stały)      | -40...+80 °C   |
| Zakres temperatur (stały)      | -40...+80 °C, (+90 °C przy max. 10 000 godzinach pracy)  |
| Zakres temperatur (ruchomy)    | -25...+80 °C   |
| Zakres temperatur (ruchomy)    | -25...+80 °C, (+90 °C przy max. 10 000 godzinach pracy)  |
| Promień zgięcia (stały)        | 5× Ø-zewn.   |
| Promień gięcia (w ruchu)       | 10× Ø-zewn.  |
| Promień gięcia (w ruchu)       | 10× Ø-zewn.  |
| Liczba cykli gięcia (C-track)  | max. 10 Mio. (25 °C)   |
| Prędkość ruchu (C-track)       | max. 3.3 m/s   |
| Przyspieszenie (C-track)       | max. 5 m/s <sup>2</sup>  |
| Skręcanie                      | ±360°/m  |
| Liczba cykli skręcania         | max. 1 Mio. (25 °C)  |
| Prędkość skrętu                | 35 cykli/min   |
| Materiał (płaszcz)             | PUR (UL/CSA), welding spark  |

**Dane handlowe**

|                     |               |
|---------------------|---------------|
| EAN                 | 4048879817578 |
| eClass              | 27279218      |
| Jednostka pakowania | 1.000         |
| Kod taryfy celnej   | 85444290      |
| Kraj pochodzenia    | DE            |