

Zeński kątowny
MQ15, 4-piny
ekranowany

bez koszulek kablowych

Materiał obudowy jest wykonany z tworzywa sztucznego i posiada dobrą odporność chemiczną i na oleje.

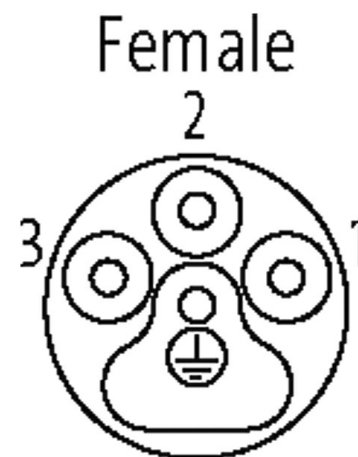
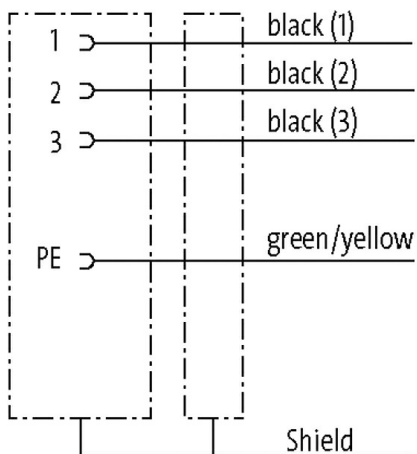
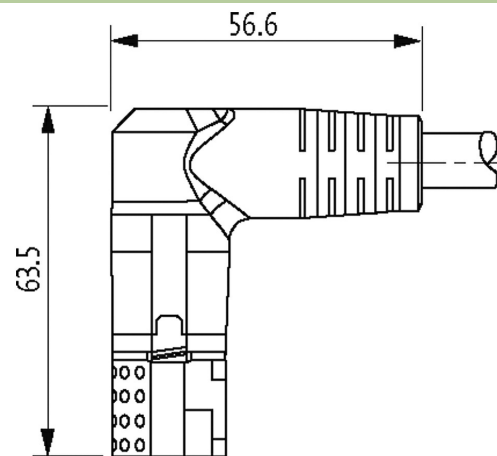
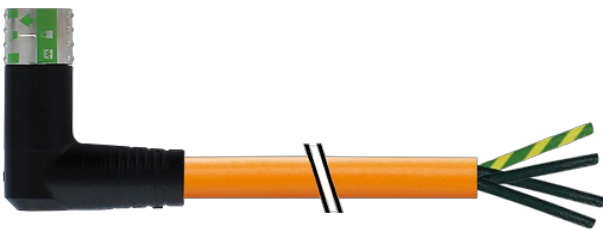
W przypadku stosowania agresywnych mediów należy sprawdzić odporność materiałów w zależności od aplikacji.

Bliższe szczegóły na życzenie.

Inne długości kabli są dostarczane na życzenie.

Link do produktu

Ilustracje



Ilustracja zastępcza

Typ

Typ P8031

Dane techniczne

Napięcie robocze	max. 600 V AC
Znamionowy pik napięciowy	4.0 kV
Prąd roboczy na styk	max. 16 A
Liczba biegunów	4
Konfiguracja	w pełni użyte
Wyświetlacz LED	nie
Blokowanie slotów	Szybka blokada, 1/4 obrotu
Stopień ochrony	IP67 włożone i zamocowane (EN 60529)

Materiał	Tworzywo sztuczne, trudnopalne (UL 94)
Cykle łączeniowe	≥ 500
Grupa materiałów izolacyjnych	IEC 60664-1, category I

Dane ogólne

Typ montażu	włożone, dokręcone
Materiał (mocowanie styków)	PA
Materiał (styk)	Stop miedzi
Materiał (powierzchnia styku)	Ag
Długość cięcia (osłona)	30 mm
Stopień zanieczyszczenia	3
Zakres temperatur	-25...+80 °C, w zależności od podłączonej linii

Kabli

Numer kabla	P13
Ilość/przekrój żył	4x 2.5 mm ²
Izolacja żyły	TPM (cza num, zie-żół)
Wartości łańcuchów ciągowych	5 Mio.
Kolor izolacji	pomarańcz
Materiał (płaszcz)	PUR (UL)
Średnica zewnętrzna	10.6 mm ±5%
Promień gięcia (w ruchu)	7.5x Ø-zewn.
Zakres temperatur (stały)	-50...+80 °C
Zakres temperatur (ruchomy)	-35...+70 °C
Identyfikacja przewodu	P13
Ciężar przewodu [G/m]	149,6
Materiał (skrętka)	Przewód Cu, czysty
Wymiary (rdzeń)	4x 2.5 mm ²
Kolor/numerowanie przewodów	cza numerowane, zie-żół
Ekranowanie	tak
	ok. 85%
Materiał (płaszcz)	PUR
Ø-zewn. (osłona)	10.6 mm ±5%
Kolor (osłona)	pomarańcz
Odporność termiczna	odporny na rozprzestrzenianie się płomienia
Napięcie znamionowe	1000 V AC
Napięcie testowe	4000 V
Zakres temperatur (stały)	-50...+80 °C
Zakres temperatur (ruchomy)	-35...+70 °C
Promień zgięcia (stały)	4x Ø-zewn.
Promień gięcia (w ruchu)	7.5x Ø-zewn.
Dystans (C-track)	max. 5 m (horizontal)
Prędkość ruchu (C-track)	max. 3 m/s
Przyspieszenie (C-track)	max. 5 m/s ²
Skრęcanie	±15°/m

Dane handlowe

EAN	4048879709828
eClass	27279221
Jednostka pakowania	1
Kod taryfy celnej	85444290
Kraj pochodzenia	DE