

## Junior Timer valve angular with cable

PUR-OB 2x0,75 black 7,5m

Xtreme - Outdoor

Żeński kątowny

0...230 V AC/DC

bez komponentów

Stal szlachetna 1.4305 (V4A)

Materiał obudowy jest wykonany z tworzywa sztucznego i posiada dobrą odporność chemiczną i na oleje.

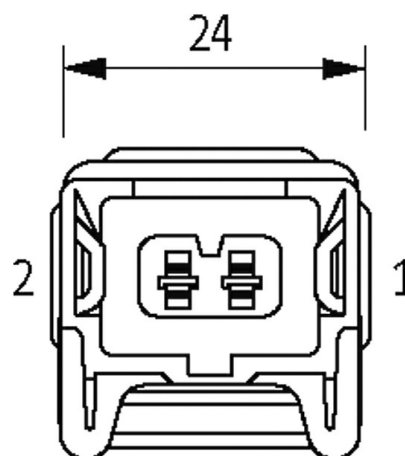
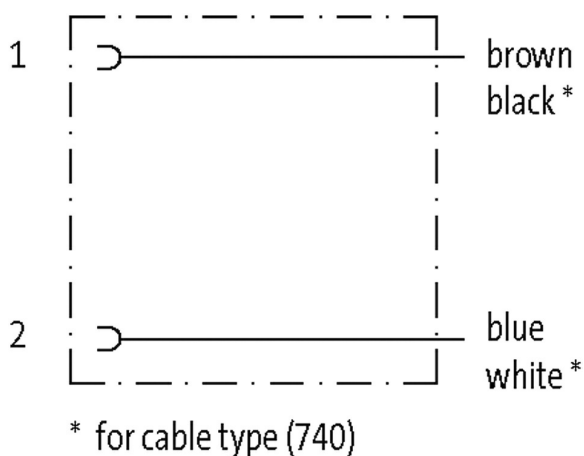
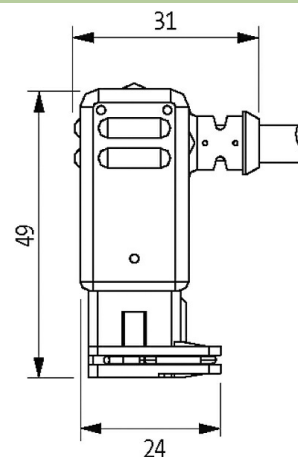
W przypadku stosowania agresywnych mediów należy sprawdzić odporność materiałów w zależności od aplikacji.

Bliższe szczegóły na życzenie.

Inne długości kabli są dostarczane na życzenie.

### Link do produktu

#### Ilustracje



Ilustracja zastępcza

Typ	
Typ	70301
Dane techniczne	
Napięcie robocze	max. 230 V AC/DC
Prąd roboczy na styk	max. 4 A
Obudowa	Czarny plastik, trudnopalny

Stopień ochrony	IP65 podłączony i zablokowany (EN 60529)
-----------------	--

Blokada materiału	Stal szlachetna 1.4305 (V4A)
-------------------	------------------------------

**Dane ogólne**

Zakres temperatur	-25...+85 °C, w zależności od podłączonej linii
-------------------	---

**Kabli**

Numer kabla	750
-------------	-----

Ilość/przekrój żył	2x 0.75 mm <sup>2</sup>
--------------------	-------------------------

Izolacja żyły	PVC (bra, nie)
---------------	----------------

Kolor izolacji	czarny
----------------	--------

Materiał (płaszcz)	PUR/PVC
--------------------	---------

Średnica zewnętrzna	5.9 mm ±5%
---------------------	------------

Promień gięcia (w ruchu)	15x Ø-zewn.
--------------------------	-------------

Zakres temperatur (stały)	-40...+80 °C
---------------------------	--------------

Zakres temperatur (ruchomy)	-5...+80 °C
-----------------------------	-------------

Identyfikacja przewodu	750
------------------------	-----

Zatwierdzenie (przewód)	CE conform
-------------------------	------------

Ciężar przewodu [G/m]	48,40
-----------------------	-------

Materiał (skrętka)	Przewód Cu, czysty
--------------------	--------------------

Rezystor (rdzeń)	max. 26 Ω/km (20 °C)
------------------	----------------------

Ø pojedynczego przewodu (rdzeń)	0.2 mm
---------------------------------	--------

Budowa (rdzeń)	24x 0.2 mm (przewód klasy 5)
----------------	------------------------------

Wymiary (rdzeń)	2x 0.75 mm <sup>2</sup>
-----------------	-------------------------

AWG	zbliżony do AWG 18
-----	--------------------

Materiał (izolacja przewodu)	PVC
------------------------------	-----

Kolor/numerowanie przewodów	bra, nie
-----------------------------	----------

Sposób łączenia	2 skręcone przewody
-----------------	---------------------

Ekranowanie	nie
-------------	-----

Materiał (płaszcz)	PUR/PVC
--------------------	---------

Ø-zewn. (osłona)	5.9 mm ±5%
------------------	------------

Kolor (osłona)	czarny
----------------	--------

odporność na chemikalia	dobra odporność na oleje, benzynę i chemikalia
-------------------------	--

Napięcie znamionowe	300 V AC
---------------------	----------

Napięcie testowe	2000 V AC
------------------	-----------

Zakres temperatur (stały)	-40...+80 °C
---------------------------	--------------

Zakres temperatur (ruchomy)	-5...+80 °C
-----------------------------	-------------

Promień gięcia (w ruchu)	15x Ø-zewn.
--------------------------	-------------

**Dane handlowe**

EAN	4048879312578
-----	---------------

eClass	27279218
--------	----------

Jednostka pakowania	1
---------------------	---

Kod taryfy celnej	85444290
-------------------	----------

Kraj pochodzenia	DE
------------------	----