

M23-Signalleitung

Spezifikation: 6FX8002-2EQ10-1AB5

Signalleitung für SINAMICS S120 und Motoren mit M23-Anschluss

Buchse gerade – Buchse 90°

M23, 17-polig – SUB-D25

geschirmt

Abweichende Leitungslängen auf Anfrage lieferbar.

Beim Einsatz aggressiver Medien ist die Materialbeständigkeit applikationsbezogen zu überprüfen. Nähere Details auf Anfrage.

Das Material der Gehäuse ist aus Kunststoff und hat eine gute Chemikalien- und Ölbeständigkeit.

Link zum Produkt

Abbildungen

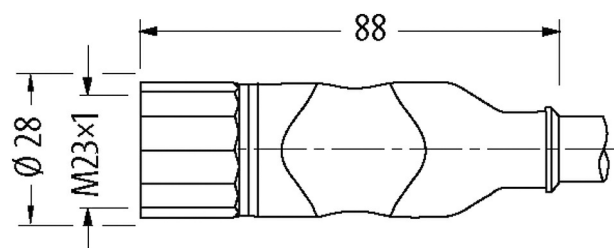
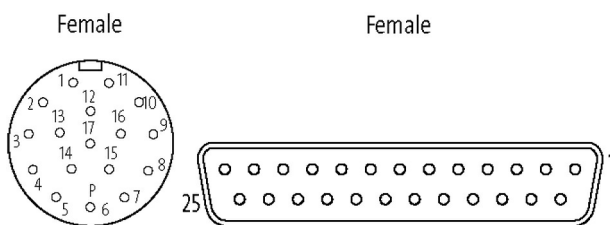
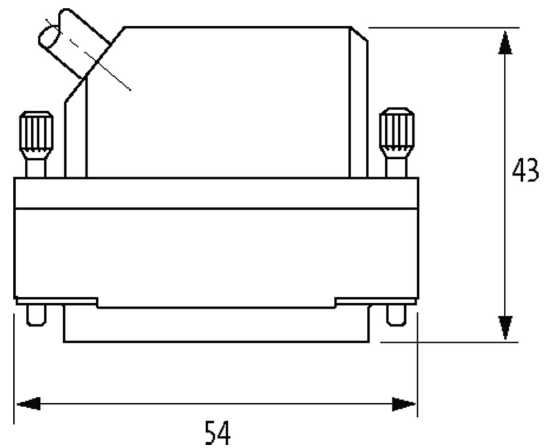
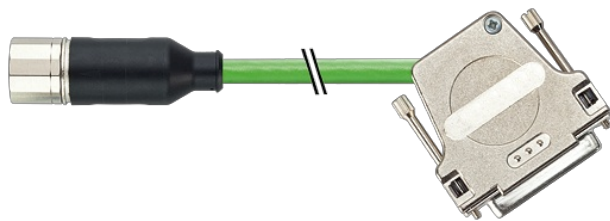


Abbildung stellvertretend

Bauform

Bauform SS161

Technische Daten

Betriebsspannung max. 30 V AC/DC

Bemessungsstoßspannung 0.5 kV

Isolierstoffgruppe IEC 60664-1, category I

Verriegelung der Steckplätze Schraubgewinde (M23x1 mm) empf. Anzugsdrehmoment 2.0 Nm, selbstsichernd

Verschraubung M23 (SW27)

Schutzart IP65, IP67 (M23) - IP20 (SUB-D25)

Material (Verriegelung) Messing, vernickelt

Allgemeine Daten

Temperaturbereich -25...+85 °C, abhängig von angeschlossener Leitung

Leitungen

Kabelnummer	811
Adernzahl/-querschnitt	3× (2×0.14D) + 2× 0.5 + 4× 0.14 + 4× 0.22)-C
Aderisolation	PP (ge, gn, sw, br, rt, or, brrt, brbl, gr, bl, wsge, wssw, brge, brgr, gnsw, gnrt)
Schleppkettenwerte	10 Mio.
Mantelfarbe	grün
Material (Mantel)	PUR (UL/CSA)
Außen-Ø	9.5 mm ±5%
Biegeradius (bewegt)	12× Außen-Ø
Temperaturbereich (fest)	-50...+80 °C
Temperaturbereich (bewegt)	-20...+60 °C
Schirmung	ja
Biegeradius (fest)	10× Außen-Ø
Zulassung (Kabel)	UL (AWM-Style 20236/1589), CSA; CE

Kaufmännische Daten

EAN	4048879483278
eClass	27279218
Ursprungsland	DE
Verpackungseinheit	1
Zolltarifnummer	85444290