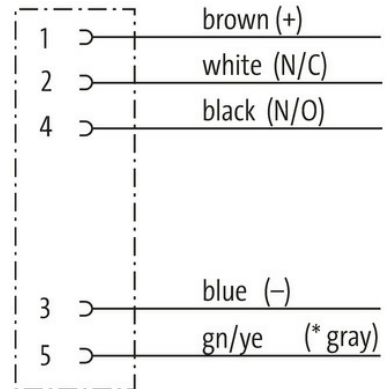


Złącze kołnierzowe M12 żeńskie, PVC, 5x0,34 0,2m

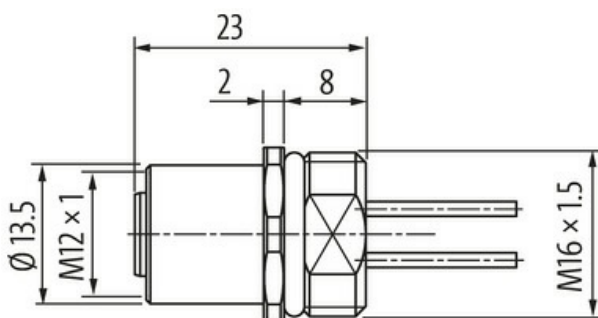
Gniazdo z kołnierzem
M12, 5-piny
Montaż na przednim panelu
z podłączoną skrętką

[Link do produktu](#)

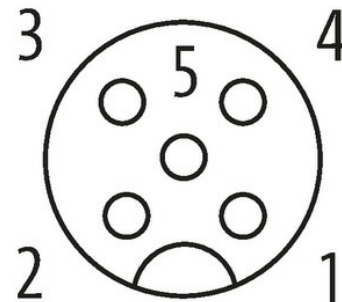
Ilustracje



(* for cable type 902, 972)



Female



Ilustracja zastępcza



Typ

Typ 13561

Dane techniczne

Napięcie robocze	max. 125 V AC/DC
Znamionowy pik napięciowy	1.5 kV
Prąd roboczy na styk	max. 4 A
Liczba biegunów	5
Grupa materiałów izolacyjnych	IEC 60664-1, category I

Kodowanie	Kodowanie A
Wyświetlacz LED	nie
Blokowanie slotów	Gwint śrubowy (M12×1 mm) zalecany moment dokręcania 0.6 Nm, samohamowny
Złącze śrubowe	M12 (SW14)
Stopień ochrony	IP67 włożone i zamocowane (EN 60529)
Stopień ochrony NEMA	3, 4, 6P (UL 50E)
Materiał	Odlew cynkowy, mosiężny
Blokada materiału	Odlew cynkowy, mosiężny

Dane ogólne

Normy	DIN EN 61076-2-101 (M12)
Materiał (styk)	Stop miedzi
Materiał (powierzchnia styku)	Au
Materiał (uszczelka)	FKM
Stopień zanieczyszczenia	3
Zakres temperatur	-25...+85 °C

Kabli

Ilość/przekrój żył	5× 0.34 mm ²
Izolacja żyły	PVC (brą, bia, nie, cza, sza)
Średnica zewnętrzna	1.4 mm ±5%
Numer kabla	902
Zakres temperatur (stały)	-40...+105 °C
Zakres temperatur (ruchomy)	-5...+105 °C
Promień zgięcia (stały)	5× Ø-zewn.

Dane handlowe

EAN	4048879295161
eClass	27279220
Jednostka pakowania	1.000
Kod taryfy celnej	85444290
Kraj pochodzenia	DE