

M12 male straight / MSUD valve form CI 9,4mm

PVC-JZ 3x0,75 black 2m

MSUD

Typ CI (9.4 mm) – M12, męski prosty

24 V AC $\pm 20\%$ / DC $\pm 25\%$

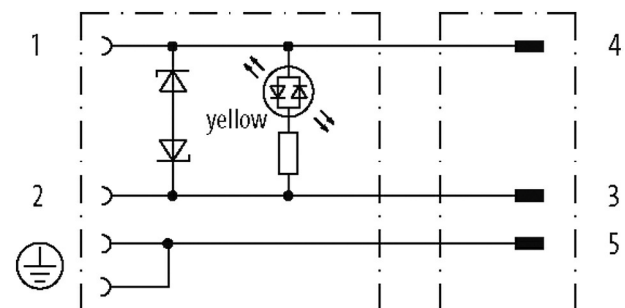
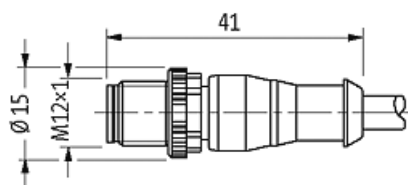
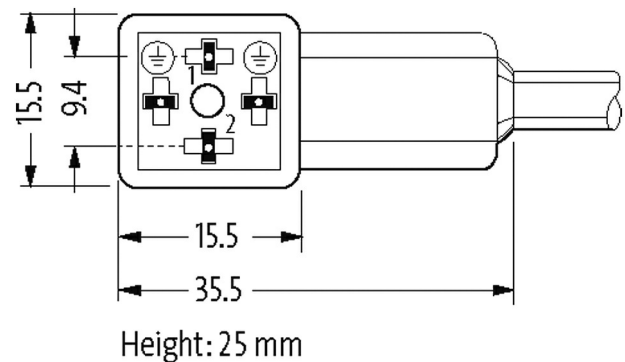
Dioda LED i obwód zabezpieczający

Inne długości kabli są dostarczane na życzenie.

Materiał obudowy jest wykonany z tworzywa sztucznego i posiada dobrą odporność chemiczną i na oleje.

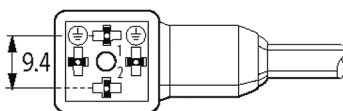
W przypadku stosowania agresywnych mediów należy sprawdzić odporność materiałów w zależności od aplikacji.

Bliższe szczegóły na życzenie.

[Link do produktu](#)**Ilustracje**

Female

Male



Ilustracja zastępcza

* Tylko dla produktów z dopuszczeniem UL/CSA

Typ

Typ 41041

Dane techniczneNapięcie robocze 24 V AC $\pm 20\%$ / DC $\pm 25\%$

| | |
|------------------------------|--|
| Znamionowy pik napięciowy | 0.8 kV |
| Prąd roboczy na styk | max. 4 A |
| Wartość szczytowa odłączenia | max. 55 V |
| Czas opóźnienia opadania | max. 20 ms |
| Blokowanie slotów | M3/M12×1 mm (zalecany moment obrotowy dokręcania 0.4/0.6 Nm) |
| Stopień ochrony | IP67 włożone i zamocowane (EN 60529) |
| Obudowa | Tworzywo sztuczne, czarne (szare na zamówienie) |

Dane ogólne

| | |
|-------------------|---|
| Zakres temperatur | -25...+85 °C, w zależności od podłączonej linii |
|-------------------|---|

Kabli

| | |
|---|--|
| Ilość/przekrój żył | 3× 0.75 mm ² |
| Izolacja żyły | PVC (cza, num, zie-żół) |
| Materiał (płaszcz) | PVC |
| Średnica zewnętrzna | 5.9 mm ±5% |
| Promień gięcia (w ruchu) | 10× Ø-zewn. |
| Zakres temperatur (stały) | -30...+70 °C |
| Zakres temperatur (ruchomy) | -5...+70 °C |
| Identyfikacja przewodu | 616 |
| Rodzaj przewodu | 1 (PVC) |
| Zatwierdzenie (przewód) | CE conform |
| Ciężar przewodu [G/m] | 61,60 |
| Materiał (skrętka) | Przewód Cu, czysty |
| Rezystor (rdzeń) | max. 26 Ω/km (20 °C) |
| Ø pojedynczego przewodu (rdzeń) | 0.2 mm |
| Budowa (rdzeń) | 24× 0.2 mm (przewód klasy 5) |
| Wymiary (rdzeń) | 3× 0.75 mm ² |
| AWG | zbliżony do AWG 18 |
| Materiał (izolacja przewodu) | PVC |
| Właściwości materiału (izolacja przewodu) | bez CFC, kadmu, silikonu i ołowiu |
| Twardość krawędzi (izolacja przewodu) | 43 ±5 D |
| Ø przewodu z izolacją | 1.8 mm ±5% |
| Kolor/numerowanie przewodów | cza numerowane, zie-żół |
| Sposób łączenia | 3 przewody skręcone |
| Ekranowanie | nie |
| Materiał (płaszcz) | PVC |
| Właściwości materiału (osłona) | bez CFC, kadmu, silikonu i ołowiu |
| Twardość krawędzi (osłona) | 80 ±5 A |
| Ø-zewn. (osłona) | 5.9 mm ±5% |
| Kolor (osłona) | czarny |
| odporność na chemikalia | dobra odporność na oleje, benzynę i chemikalia |
| Napięcie znamionowe | 300/500 V AC |
| Napięcie testowe | 3000 V AC |
| Obciążalność prądowa | dla DIN VDE 0298-4 |
| Zakres temperatur (stały) | -30...+70 °C |
| Zakres temperatur (ruchomy) | -5...+70 °C |
| Promień zgięcia (stały) | 5× Ø-zewn. |
| Promień gięcia (w ruchu) | 10× Ø-zewn. |
| Kolor izolacji | czarny |

Dane handlowe

| | |
|---------------------|---------------|
| EAN | 4048879146760 |
| eClass | 27279218 |
| Jednostka pakowania | 1 |

Kod taryfy celnej 85444290

Kraj pochodzenia CZ