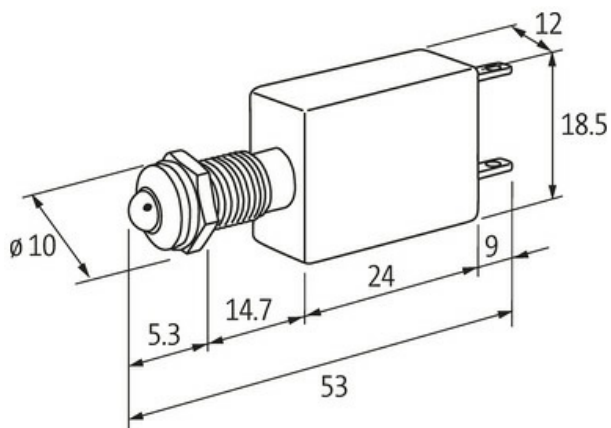
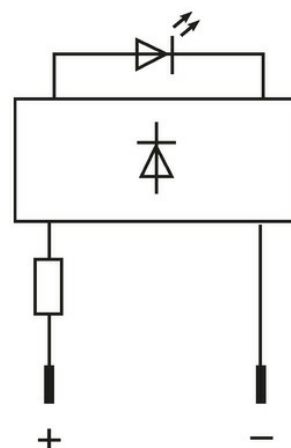


**Wskaźnik LED, zielony 24VAC/DC IP67**

(zielony)  
24 V AC/DC  
Stopień ochrony IP67

**[Link do produktu](#)****Ilustracje**

Ilustracja zastępcza

**Dane techniczne**

Napięcie robocze	24 V AC/DC $\pm 15\%$
Pobór prądu	15 $\pm 2$ mA
Stopień ochrony (IEC 60529/EN 60529)	IP67

**Dane ogólne**

Zakres temperatur	-40...+70 °C
Otwór w płycie czołowej $\varnothing$	8 mm
LED $\varnothing$	5 mm
Obudowa	Adapter - PCV, szary
Typ połączenia	Faston 2.8x0.8 mm
Wymiary (wys. x szer. x gł.)	18.5x12x53 mm

**Dane handlowe**

EAN	4048879040716
-----	---------------

eClass	27261590
Jednostka pakowania	10.000
Kod taryfy celnej	85318070
Kraj pochodzenia	DE