

**RJ45 male 45°left /RJ45 male 90°left shielded EN**

PUR 2x2xAWG22 shielded gn UL/CSA+dragchain 1m

Ethernet CAT5

Męski 45° lewy – męski 90° lewy

RJ45 – RJ45, 4-piny

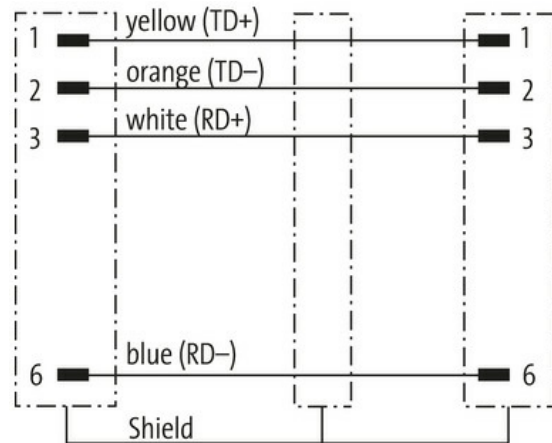
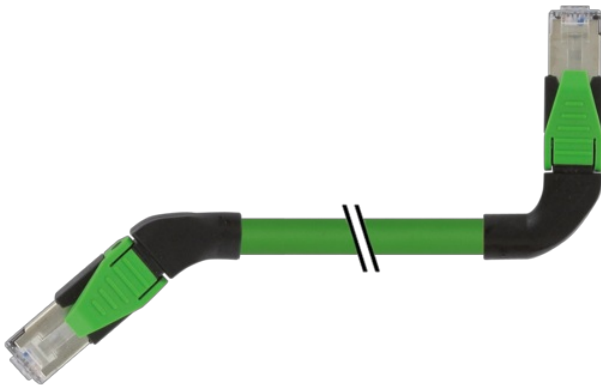
ekranowany

Inne długości kabli są dostarczane na życzenie.

Materiał obudowy jest wykonany z tworzywa sztucznego i posiada dobrą odporność chemiczną i na oleje.

W przypadku stosowania agresywnych mediów należy sprawdzić odporność materiałów w zależności od aplikacji.

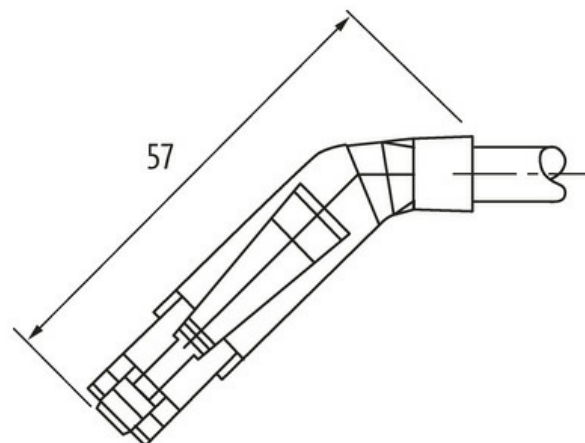
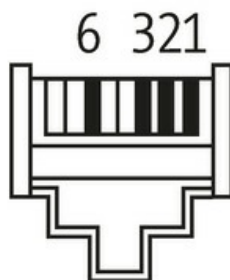
Bliższe szczegóły na życzenie.

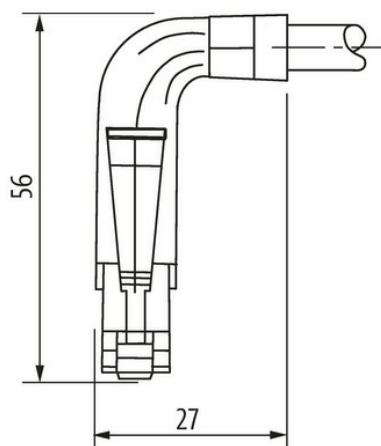
[Link do produktu](#)**Ilustracje**

Male



Male





Ilustracja zastępcza

**Typ**

Typ 74547

**Dane techniczne**

|                               |  |
|-------------------------------|--|
| Napięcie robocze              | max. 60 V DC                                     |
| Znamionowy pik napięciowy     | 1.0 kV   |
| Prąd roboczy na styk          | max. 1.5 A (20 °C)                               |
| Parametry transmisji          | CAT5, Class D (ISO/IEC 11801:2002), (EN 50173-1) |
| Szybkość transmisji           | do 100 Mbit/s full duplex                        |
| Grupa materiałów izolacyjnych | IEC 60664-1, category I                          |
| Stopień ochrony               | IP20   |
| Materiał                      | PUR  |
| Blokada materiału             | PA   |

**Dane ogólne**

|                          |   |
|--------------------------|---|
| Stopień zanieczyszczenia | 3   |
| Zakres temperatur        | -25...+85 °C, w zależności od podłączonej linii |

**Kabli**

|                                |   |
|--------------------------------|---|
| Identyfikacja przewodu         | 796   |
| Zatwierdzenie (przewód)        | cURus (AWM-Style 20549/11602), CE-conform   |
| Ciężar przewodu [G/m]          | 69,3 g  |
| Materiał (skrętka)             | Przewód Cu, czysty  |
| Rezystor (rdzeń)               | max. 55 Ω/km (20 °C)  |
| Budowa (rdzeń)                 | 7× 0.254 mm   |
| Wymiary (rdzeń)                | 1× 4× AWG22/7   |
| Materiał (izolacja przewodu)   | PE  |
| Ø przewodu z izolacją          | 1.4 mm ±5%  |
| Kolor/numerowanie przewodów    | bia, żół, nie, pom  |
| Ekranowanie                    | tak   |
|                                | min. 85%  |
| Materiał (płaszcz)             | PUR   |
| Właściwości materiału (osłona) | bez CFC, halogenu, kadmu, silikonu i ołowiu, matowy, małe przyleganie, łatwość pracy maszyny, odporny na ścieranie, hydrolizę i iskry spawalnicze |
| Ø-zewn. (osłona)               | 6.7 mm ±5%  |
| Kolor (osłona)                 | zielony   |

|                               |   |
|-------------------------------|---|
| Odporność termiczna           | trudno zapalne wg UL 1581 sekcja 1090, sekcja 1100 (FT2), IEC 60332-1-2 godz. |
| Napięcie znamionowe           | 300 V   |
| Napięcie testowe              | 2000 V AC (czas testu 1 min.)   |
| Zakres temperatur (stały)     | -40...+80 °C  |
| Zakres temperatur (ruchomy)   | -30...+70 °C  |
| Promień zgięcia (stały)       | 5x Ø-zewn.  |
| Promień gięcia (w ruchu)      | 12x Ø-zewn.   |
| Liczba cykli gięcia (C-track) | max. 3 Mio. (25 °C)   |
| Prędkość ruchu (C-track)      | max. 3.3 m/s  |
| Przyspieszenie (C-track)      | max. 2 m/s <sup>2</sup>   |

**Dane handlowe**

|                     |               |
|---------------------|---------------|
| EAN                 | 4048879785297 |
| eClass              | 27061801      |
| Jednostka pakowania | 1.000         |
| Kod taryfy celnej   | 85444210      |
| Kraj pochodzenia    | DE            |