

## MST Einphasen Sicherheitstransformator

P: 800VA IN: 230/400VAC OUT: 24VAC

Einphasen- Sicherheitstransformator  
800 VA  
Isolationsklasse T 40/B  
Andere Spannungen auf Anfrage.

### [Link zum Produkt](#)

#### Abbildungen

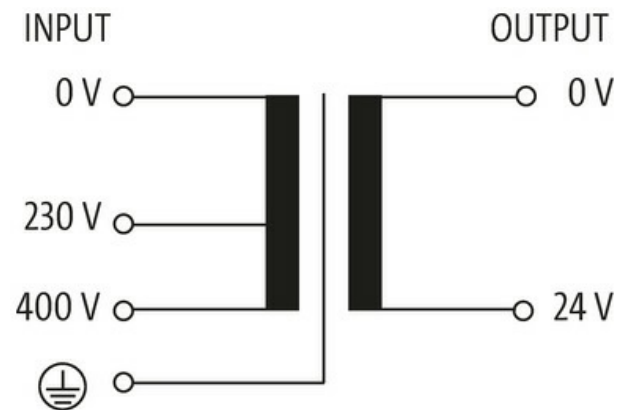


Abbildung stellvertretend



#### Allgemeine Daten

Normen	EN 61558-1, EN 61558-2-6, EN 62041 category 0
Befestigungsart	Schlüssellochbefestigung
Temperaturbereich	-20...+40 °C (Lagertemperatur -40...+80 °C)
Prüf-Isolationsspannung	4 kV (prim./sec.)
Bohrung Ø	7×11 mm
Befestigungsmaße a×b×c	107.5×122×7 mm

Die in diesem Datenblatt enthaltenen Angaben wurden mit der größtmöglichen Sorgfalt erarbeitet.  
Für Richtigkeit, Vollständigkeit und Aktualität ist die Haftung auf grobes Verschulden begrenzt. Stand: 03/22

Abmessungen HxBxT 136.3x150x149 mm

**Ausgang**

Ausgangsspannung 24 V AC (SELV)  
Ausgangsleistung 800 VA

**Eingang**

Eingangsspannung 230/400 V AC  
Einschaltstrom 50 A (230 V AC); 29 A (400 V AC)  
Kurzschlussstrom 219 A (110 V AC)  
Eingangsstrom 3.5 A (230 V AC); 2 A (400 V AC)  
Frequenz 50...60 Hz

**Kaufmännische Daten**

EAN 4048879078573  
eClass 27031302  
Ursprungsland CZ  
Verpackungseinheit 1.000  
Zolltarifnummer 85043180