

## Siemens Schaltgerätestörmodul

RC, 230VAC/DC

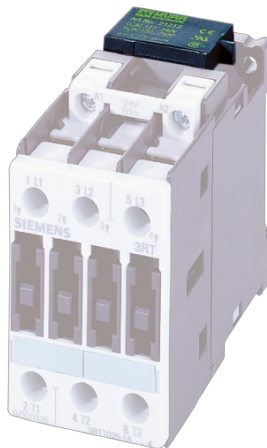
230 V AC/DC

RC

Andere Beschaltungen und Spannungen auf Anfrage.

### [Link zum Produkt](#)

#### Abbildungen



RC

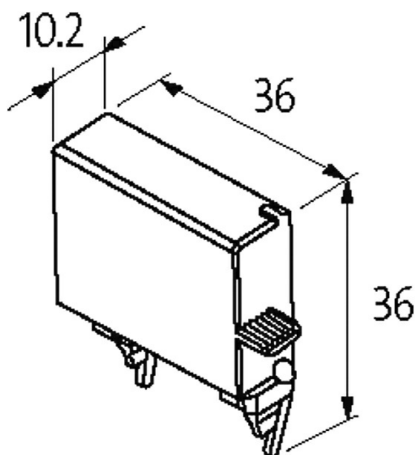


Abbildung stellvertretend



#### Technische Daten

Eingangsspannung 127...250 V AC/DC

#### Allgemeine Daten

Temperaturbereich -20...+70 °C

Abmessungen HxBxT 36x36x10.2 mm

#### Passende Schaltgeräte

3 RT 10.24/25/26

Kaufmännische Daten	
EAN	4048879019941
eClass	27371013
Ursprungsland	CZ
Verpackungseinheit	1.000
Zolltarifnummer	85363010