

## Motorentstörmodul

RC, 3x500VAC/4kW

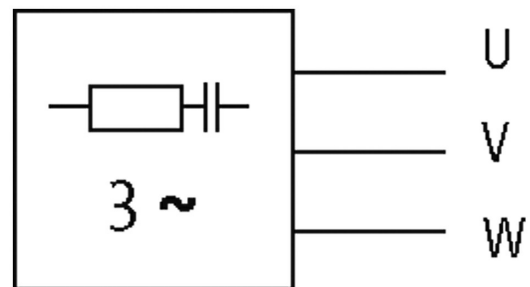
3 × 500 V AC +10%

RC

Entstörmodule für andere Spannungen, Frequenzen bzw. Motorleistungen auf Anfrage. RC-Motorbeschaltungen nicht mit Frequenzumrichter einsetzen.

### [Link zum Produkt](#)

#### Abbildungen



RC

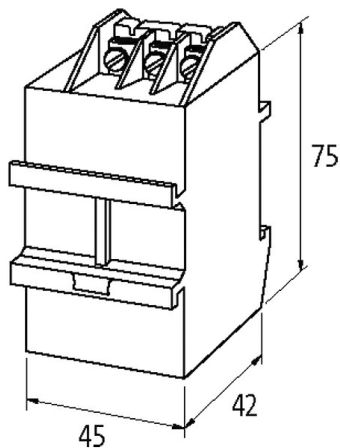


Abbildung stellvertretend

#### Technische Daten

Frequenz	50...60 Hz
Eingangsspannung	500...500 V AC
Material	Kunststoff, schwer entflammbar (UL 94)
Vergussmasse	2-Komponenten Vergussmasse

#### Allgemeine Daten

Temperaturbereich	-20...+60 °C
Anschlussart	3-polige Klemme, 2 × 0.75...2.5 mm <sup>2</sup> , M4
Abmessungen H×B×T	75×45×42 mm

#### Kaufmännische Daten

EAN	4048879019668
eClass	27371013
Ursprungsland	CZ
Verpackungseinheit	1.000
Zolltarifnummer	85363010