

Tłumik przepięć do silnika, układ RC, 3x500VAC/4kW

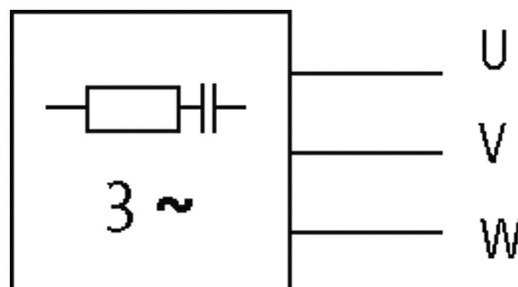
3 × 500 V AC +10%

RC

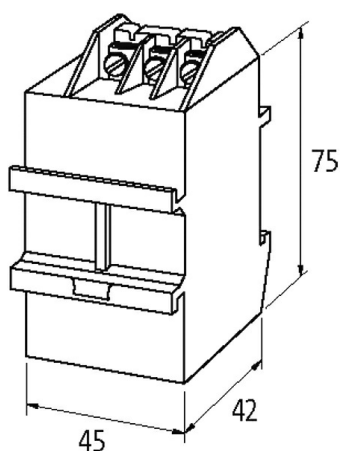
Moduły przeciwzakłóceńowe dla innych napięć, częstotliwości lub mocy silnika na żądanie. Obwodów silników RC nie stosować z przemiennikiem częstotliwości.

[Link do produktu](#)

Ilustracje



RC



Ilustracja zastępcza

Dane techniczne

Częstotliwość	50...60 Hz
Napięcie wejściowe	500...500 V AC
Materiał	Tworzywo sztuczne, trudnopalne (UL 94)
Masa zalewowa	2-komponentowa masa zalewowa

Dane ogólne

Zakres temperatur	-20...+60 °C
Typ połączenia	Zacisk 3-piny, 2 × 0.75...2.5 mm ² , M4
Wymiary (wys. × szer. × gł.)	75×45×42 mm

Dane handlowe

EAN	4048879019668
eClass	27371013
Jednostka pakowania	1.000

Informacje zawarte w niniejszej karcie charakterystyki zostały opracowane z największą starannością. Odpowiedzialność co do poprawności, kompletności i aktualności jest ograniczona do rażącego przewinienia. Stan: 03/22

Kod taryfy celnej	85363010
Kraj pochodzenia	CZ
