

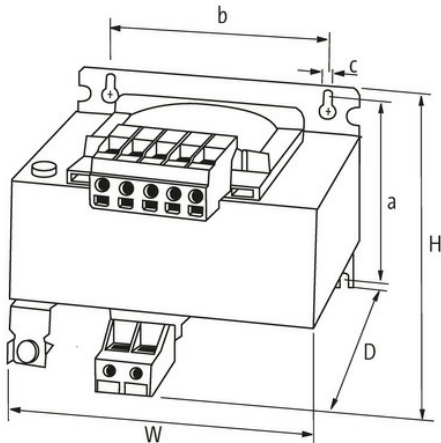
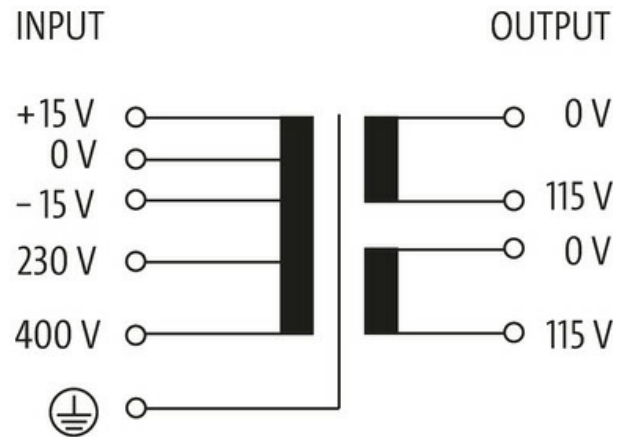
Transformator 1-fazowy MST

P:630VA WE:230/400VAC+/-15VAC WY:2x115VAC

Jednofazowy transformator sterujący i separacyjny
630 VA
Klasa izolacji T 40/B

[Link do produktu](#)

Ilustracje



Ilustracja zastępcza



Dane ogólne

Normy	EN 61558-1, EN 61558-2-4, EN 62041 category 0
Typ montażu	Montaż na otworze w kształcie dziurki do klucza
Zakres temperatur	-20...+40 °C, brak kondensacji
Napięcie probiercze izolacji	5.8 kV (prim./sec.)
Otwór Ø	7×11 mm
Wymiary montażowe a×b×c	90.5×122×7 mm
Wymiary (wys. × szer. × gł.)	112.5×150×146 mm

Informacje zawarte w niniejszej karcie charakterystyki zostały opracowane z największą starannością. Odpowiedzialność co do poprawności, kompletności i aktualności jest ograniczona do rażącego przewinienia. Stan: 03/22

Wyjście

Napięcie wyjściowe	1× 230, 1× 115, 2× 115 V AC
Moc wyjściowa	630 VA

Wejście

Napięcie wejściowe	230/400 ±15 V AC
Prąd włączeniowy	56 A (230 V AC); 26 A (400 V AC)
Prąd zwarciový	72 A (230 V AC); 39 A (400 V AC)
Prąd wejściowe	3 A (230 V AC); 1.7 A (400 V AC)
Częstotliwość	50...60 Hz

Dane handlowe

EAN	4048879366830
eClass	27031302
Jednostka pakowania	1.000
Kod taryfy celnej	85043180
Kraj pochodzenia	CZ