

MET Einphasen Sicherheitstransformator

P: 800VA IN: 230VAC+/- 5% OUT: 24VAC

Einphasen- Sicherheitstransformator
800 VA
Isolationsklasse T 60/B

[Link zum Produkt](#)

Abbildungen

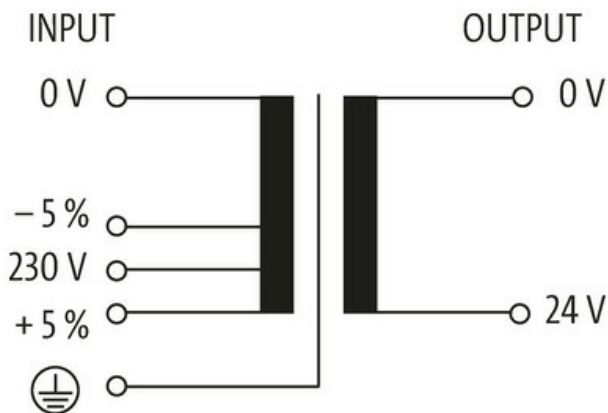
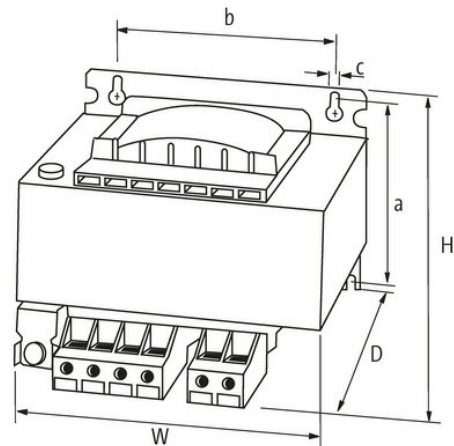


Abbildung stellvertretend



Allgemeine Daten

Normen	EN 61558-1, EN 61558-2-6, EN 62041 category 0
Befestigungsart	Schlüsselbohrbefestigung
Temperaturbereich	-20...+60 °C (Lagertemperatur -40...+80 °C)
Prüf-Isolationsspannung	4 kV (prim./sec.)
Bohrung Ø	7×11 mm
Befestigungsmaße a×b×c	92×135×7 mm
Abmessungen H×B×T	117×174×160 mm

Ausgang

Die in diesem Datenblatt enthaltenen Angaben wurden mit der größtmöglichen Sorgfalt erarbeitet. Für Richtigkeit, Vollständigkeit und Aktualität ist die Haftung auf grobes Verschulden begrenzt. Stand: 03/22

Ausgangsspannung	24 V AC (SELV)
------------------	----------------

Ausgangsleistung	800 VA
------------------	--------

Eingang

Eingangsspannung	230 V AC $\pm 5\%$
------------------	--------------------

Einschaltstrom	92.8 A (230 V AC)
----------------	-------------------

Kurzschlussstrom	87.8 A (230 V AC)
------------------	-------------------

Eingangsstrom	3.75 A (230 V AC)
---------------	-------------------

Frequenz	50...60 Hz
----------	------------

Kaufmännische Daten

EAN	4048879078931
-----	---------------

eClass	27031302
--------	----------

Ursprungsland	CZ
---------------	----

Verpackungseinheit	1.000
--------------------	-------

Zolltarifnummer	85043180
-----------------	----------